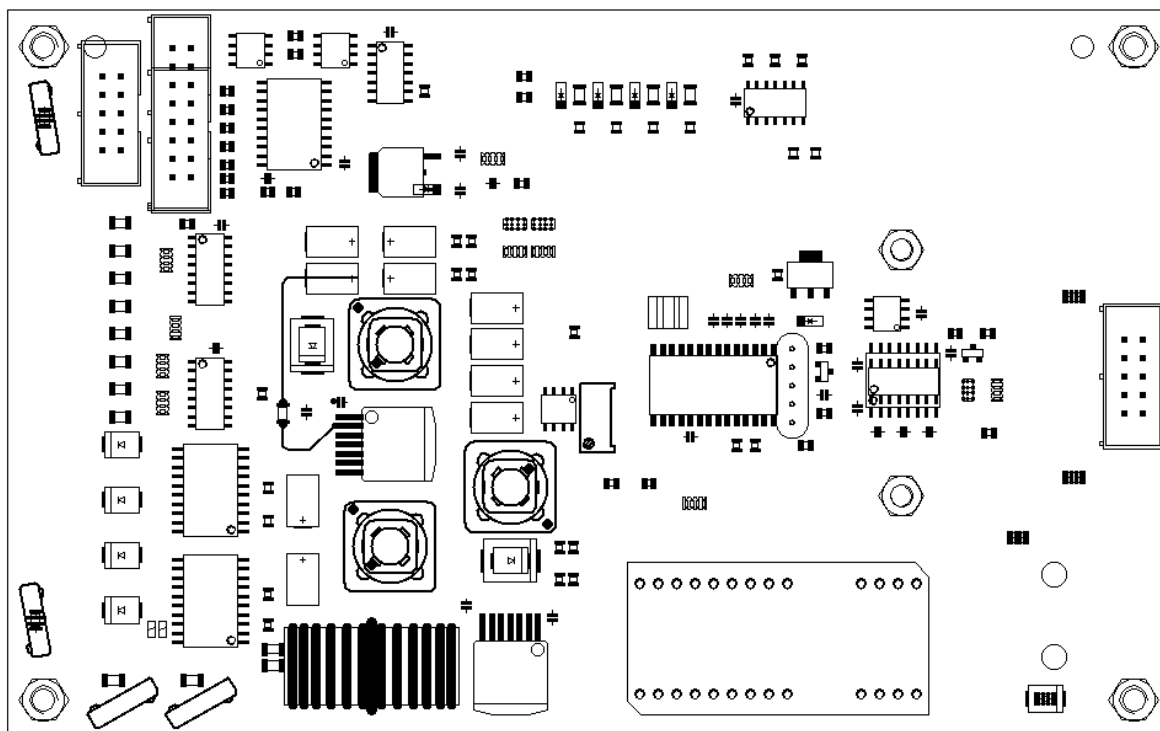


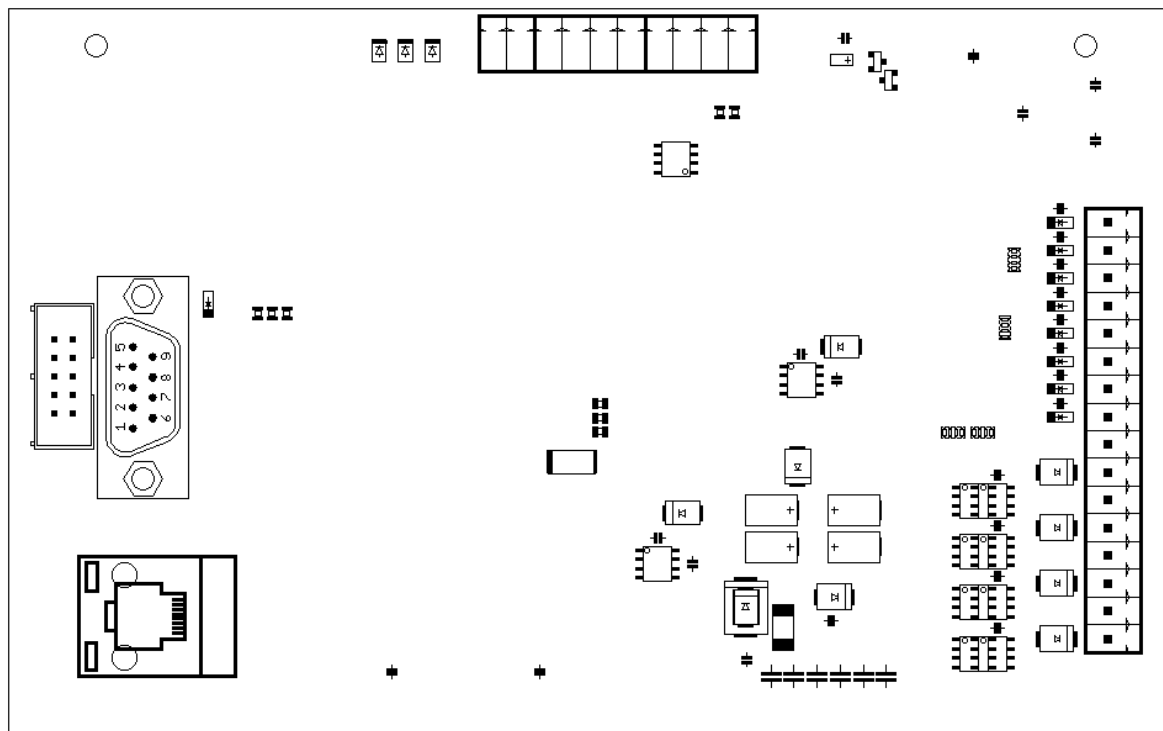
R&R RR-P-542 (profinet-controller)

Maße	100 x 160mm (Europa-Karte)
Versorgungsspannung	24V (15..32V) DC
Interfaces	Ethernet RS232 für Service, Programmierung und Setup R&R – Schieberegister-Bus zum Anschluss von R&R - Tastatur-Platinen Type (2x10) und (16) optional on board 8 digitale Ein- und Ausgänge 24V, 4 analoge Eingänge (10Bit), 2 analoge Ausgänge (10Bit)
sonstiges	interner Schaltregler für +5V und + 12V zum Betrieb der Leuchttastatur-Platinen
Systemübersicht R&R-Bus	Siehe DNR 16884
Hardware	Prozessor Microchip PIC 8bit (40MHz) + Anybus®-Baustein Programmspeicher (Flash) bis 64 KByte Datenspeicher bis 4 KByte E ² PROM bis zu 1KByte

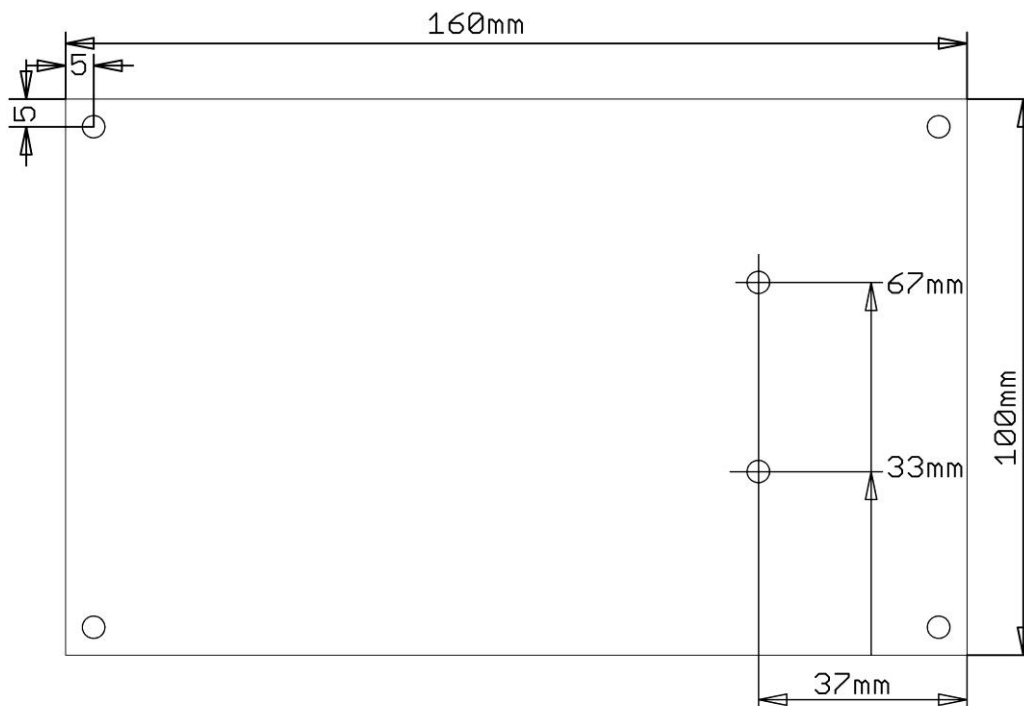
Oberseite



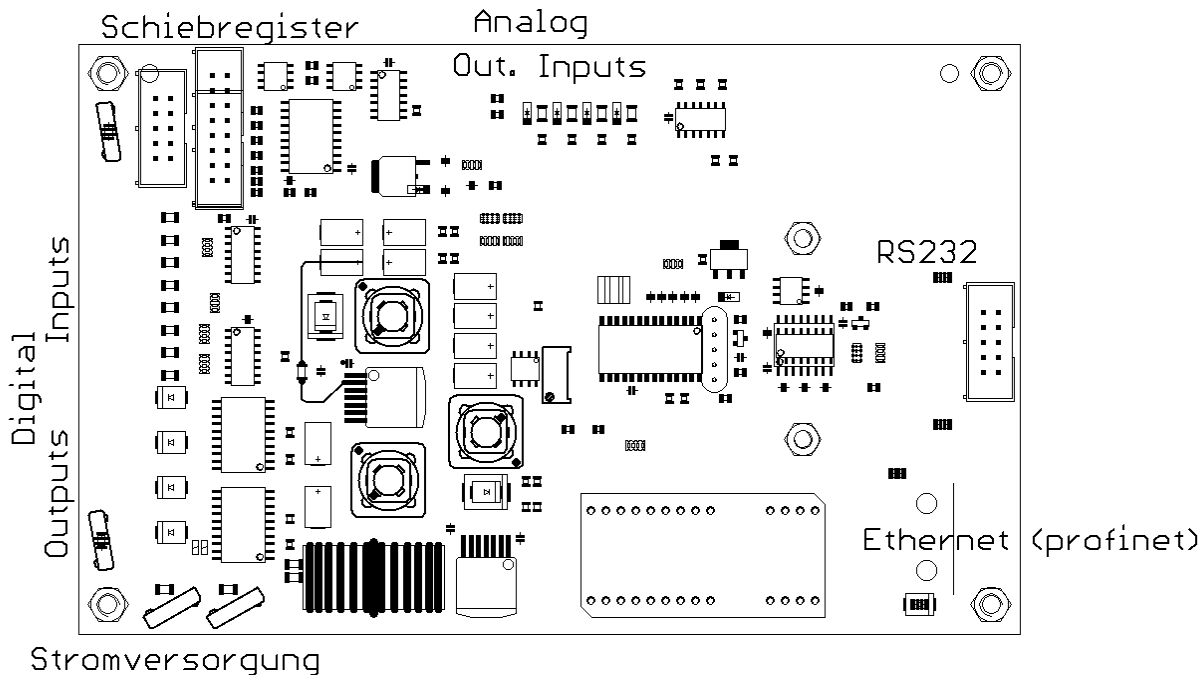
Unterseite



Maßbild mit Befestigungsbohrungen



Stecker-Anordnung



Steckerbelegung

Schieberegister Interface Signal (16pol Pfostenverbinder)			
Signal	Pin		Signal
GND	1	2	KEY-DATA-OUT
GND	3	4	CLOCK
GND	5	6	/STROBE-KEY
GND	7	8	+5V
STROBE-LAMP	9	10	LAMP-DATA-IN
GND	11	12	GND
GND	13	14	+12V
+12V	15	16	+12V

Schieberegister Interface Power (10pol Pfostenverbinder)			
Signal	Pin		Signal
GND	1	2	GND
+5V	3	4	+5V
POWER	5	6	POWER
+5V	7	8	+5V
GND	9	10	GND

RS232 (10pol. Pfostenverbinder)			
Signal	Pin		Signal
-	1	2	+5V
(anybus-chip) RXD0	3	4	TXD1 (PIC- μ C)
(anybus-chip) TXD0	5	6	RXD1 (PIC- μ C)
RESET	7	8	-
GND	9	10	GND

RS232 (9pol. D-Stecker)			
Signal	Pin		Signal
-	1		
		6	+5V
(anybus-chip) RXD0	2		
		7	TXD1 (PIC- μ C)
(anybus-chip) TXD0	3		
		8	RXD1 (PIC- μ C)
RESET	4		
		9	-
GND	5		

Ethernet (profinet) 10pol. Pfostenverbinder			
Signal	Pin		Signal
T+	1	2	T-
R+	3	4	
	5	6	R-
	7	8	
	9	10	

Ethernet (profinet) (RJ45-Buchse)			
Signal	Pin		Signal
T+	1	2	T-
R+	3	4	
	5	6	R-
	7	8	

Digitale Ein- und Ausgänge (Phoenix-Stiftleiste 16pol. 3.81mm Raster)		
Signal	Pin	
IN0	1	
IN1	2	
IN2	3	
IN3	4	
IN4	5	
IN5	6	
IN6	7	
IN7	8	
OUT0	9	
OUT1	10	
OUT2	11	
OUT3	12	
OUT4	13	
OUT5	14	
*1 +24V oder OUT6	15	
*1 GND oder OUT7	16	

*1 Stromversorgung wahlweise am Phoenix-Stecker oder an den Löt pads

Stromversorgung (Pads)		
Signal	Pin	Signal
GND	1	GND
+24V	2	+24V

Analoge Ein- und Ausgänge (Phoenix-Stiftleiste 10pol. 3.81mm Raster)	
Signal	Pin
IN0	1
IN1	2
IN2	3
IN3	4
GND	5
GND	6
GND	7
GND	8
OUT0	9
OUT1	16