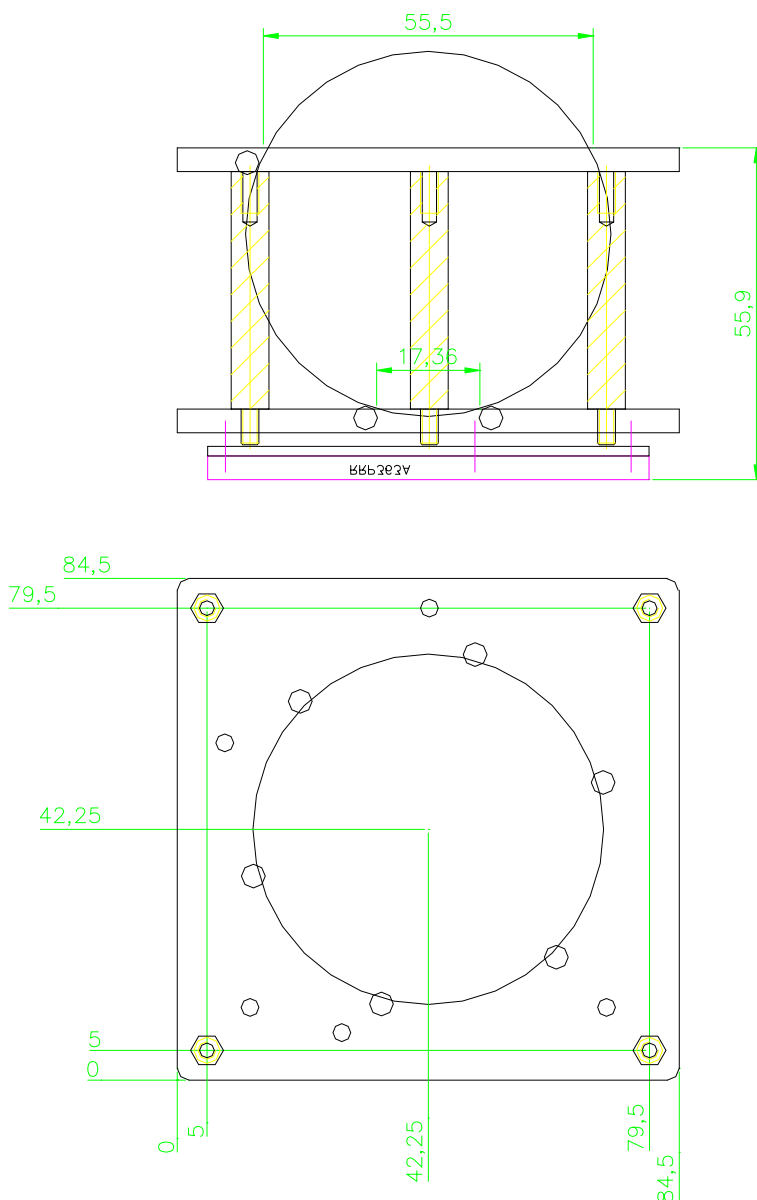




R&R Industrie-Trackball mit 61.5 mm Kugel TR123

Bauform	Einbaumodul, offene Bauform
Kugel	61.5 mm, Phenolharz, schwarz oder weiß
BxHxT	ca. 84,5 x 84,5 x 56 mm
Einbaulage	beliebig
Auflösung	ca. 5 Schritte / mm

R&R Industrie-Trackball TR123



Besonderheiten

Schutzart IP65, Staub und Strahlwasserdicht im Betrieb
 Abstimmung und Lagerung ist unempfindlich
 gegen Verschmutzung, Wasser und Staub
 Drehgeber und Elektronik sind gegen Feuchtigkeit geschützt
 Bei Bedarf kann der Controller abgesetzt montiert werden

Schnittstelle

wahlweise PS/2 oder Quadratur
RS232C und USB auf Anfrage

Controller

RR-P-364A

