

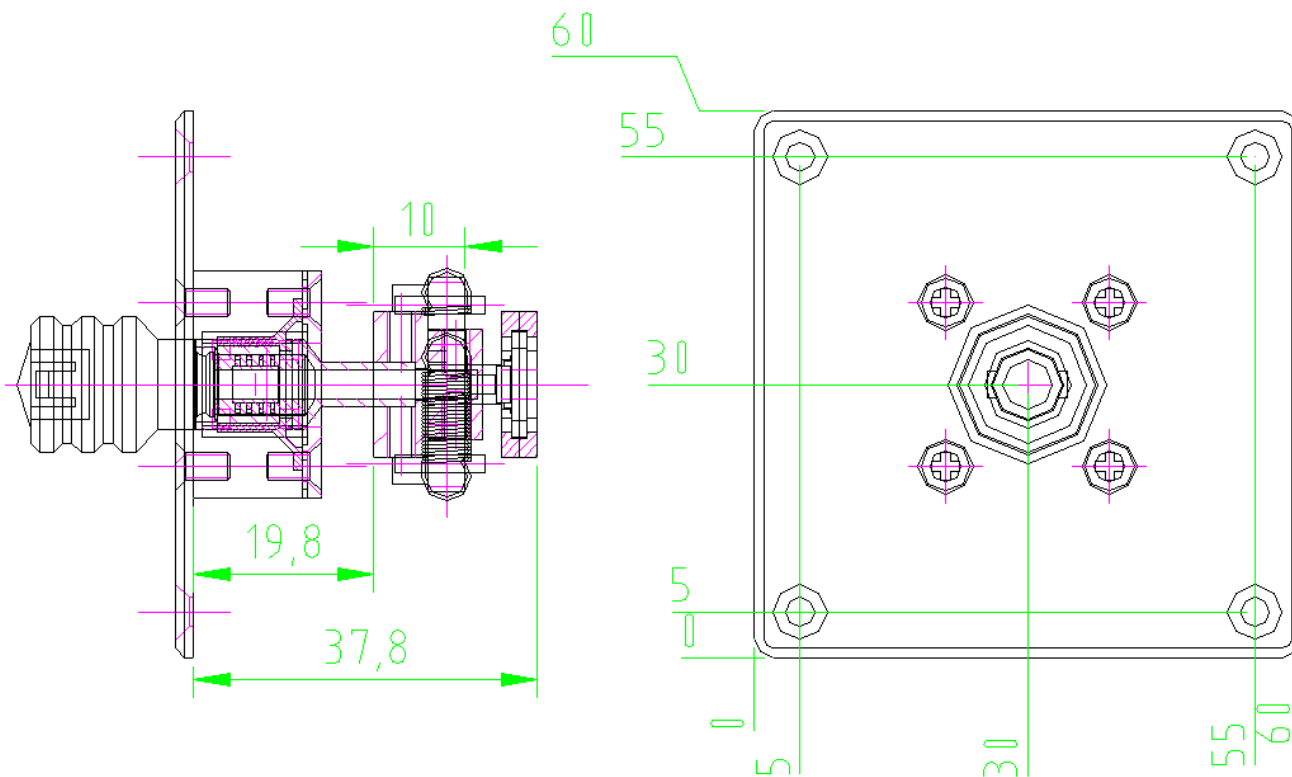
R&R analoger 3-Achsen Industrie-Joystick IJ115

Frontplatte	Aluminium eloxiert Frontplatte kompatibel zu IJ111
Abmessung	B x H x Einbautiefe ca. 60 x 60 x 40 mm

IJ115

Skizze

IJ115



Hebel	Messing
Hebellager	Messing / POM
Rückstellung X/Y-Achse + Gelenkdichtung	Silikonkautschuk
Rückstellfeder Z-Achse	Edelstahl
Abtastprinzip	berührungslos, magnetisch
Stromversorgung Schnittstelle	+5V, GND RS232C oder Quadratur
Option	2-Achsige Ausführung siehe IJ115-2

IJ115

Zubehör
z.B Controller RR-P-386

Controller
Datenblatt DNR 1305

Controller kann miniaturisiert am Joystick befestigt werden.

Stecker	9pol D-SUB-Buchse															
Parameter	Baudrate				Parity				Datenbits				Stop-Bits			
	9600				N				8				1			
Protokoll	1	2	3	4	5	6	7	8	9	10	11	12	13	14		
	X	X	X	X	Y	Y	Y	Y	Z	Z	Z	Z	CR	LF		
Beispiel				+	2			-	1			+	0	CR LF		
	jede Achse wird mit 4 Zeichen dargestellt incl. Vorzeichen															
Wertebereich	-48 bis +48															

