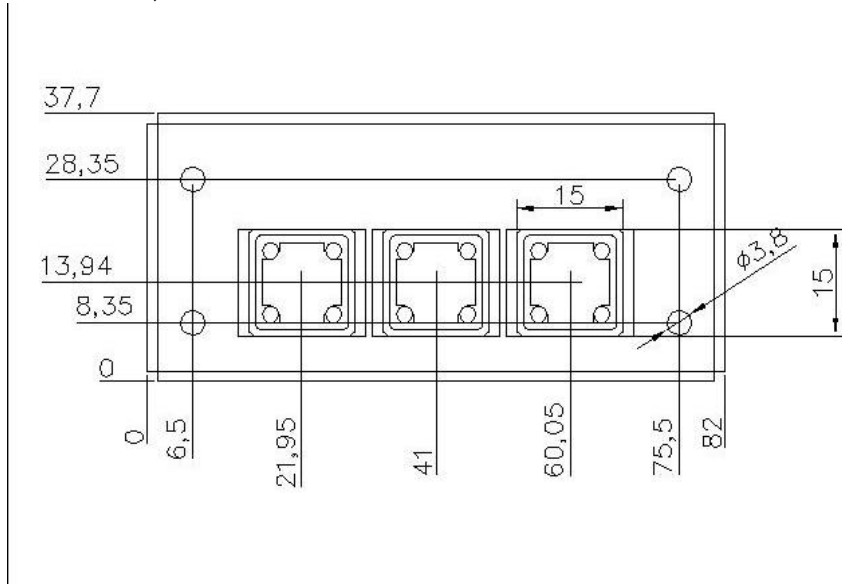


R&R Industrietastatur IK3x1-V5 – für raue Umwelt -

Gehäuse offen, Aluminium
 Abmessung ca. 82 x 37,7 x 20 mm



Taste R&R Metalltaste V5
 Betätigungskraft 1.5 N, Hub 1.2 mm, Kontakwiderstand < 200Ω
 Lebensdauer ca. 3 x 10E6 Schaltzyklen
 Schutzart Taste IP 65
 Einsatzgebiet Maustasten z.B. TR125-1