

Programm

TST232.EXE

Bedienungsanleitung

Funktionstasten

- F1/F2 RTS-Pin schalten (RTS=+12V-Pegel, rts=-12V-Pegel)
F3/F4 DTR-Pin schalten (DTR=+12V-Pegel, dtr=-12V-Pegel)
F5 INT/DIS umschalten (INT = interpret, DIS = display,
die Steuerzeichen CR,LF,BS)
F6 Datei senden
F7 Recorder ein/aus (alle empfangenen Zeichen werden in der Datei
RECORDED.TXT gespeichert)
F9 Sendefenster löschen
F10 Empfangsfenster löschen

Steuerung konfigurieren

TST232.EXE über 1200.BAT starten

mit Service-Kabel PC und Steuerung verbinden
mit F5 auf INT schalten
mit F2 auf rts schalten

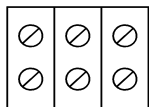
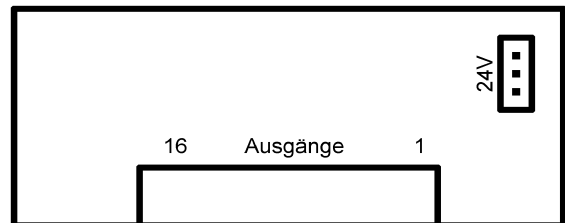
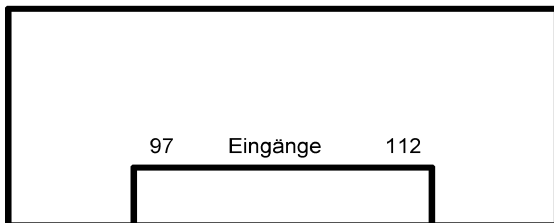
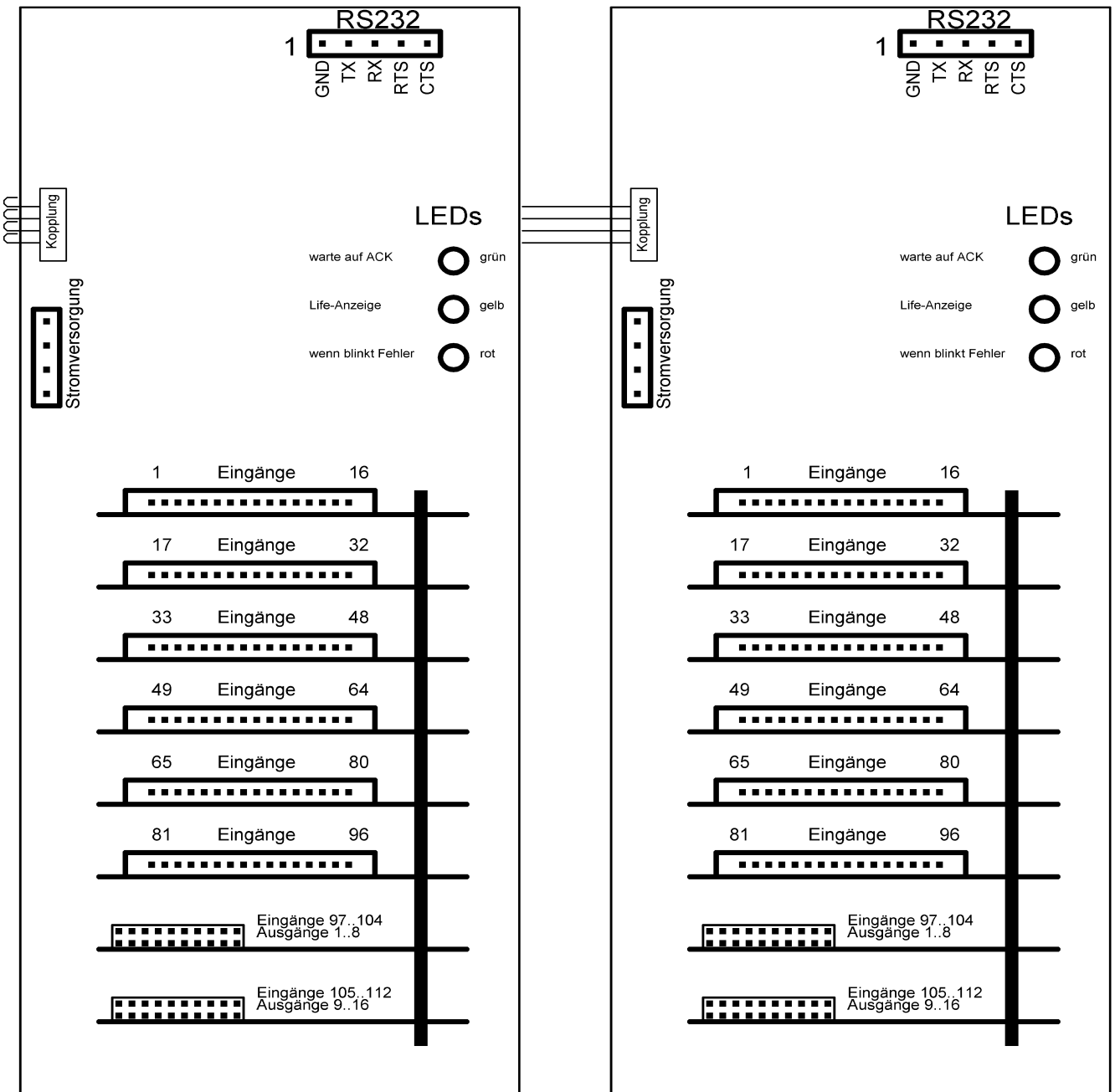
Steuerung starten

P eingeben
F6-Taste
Programmname

C eingeben
F6-Taste
Konfiguration-Dateiname

Steuerung ausschalten

Vorgang mit der zweiten Steuerung wiederholen.



230V AC

Programm IS1232.EXE

Service-Kabel

