

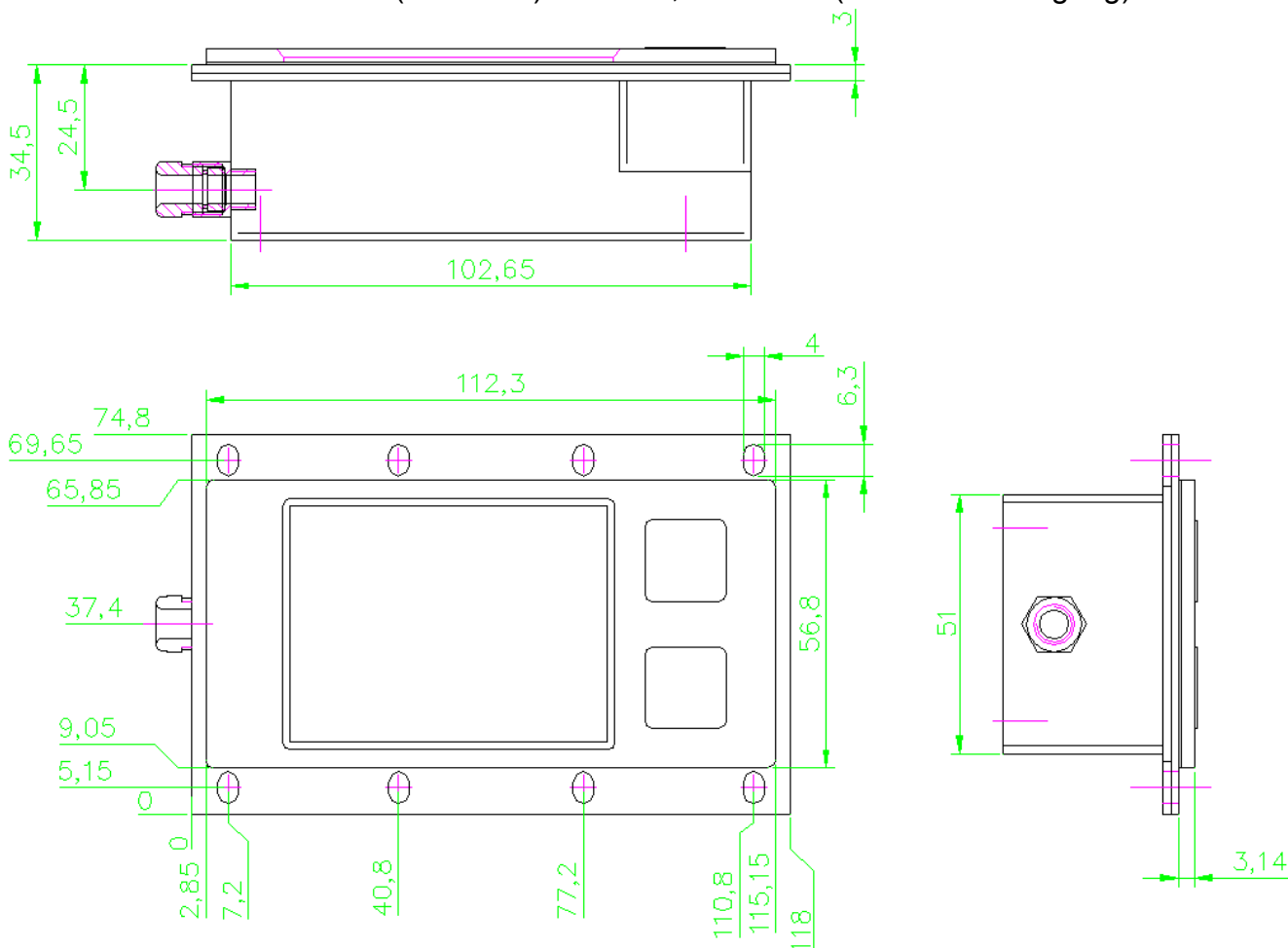


R&R Industrie-Sensor-Maus IS103 - für raue Umwelt

Gehäuse	Aluminium natur eloxiert
Sensor	kapazitive Abtastung
Tasten	patentierte R&R -Tasten, deutlicher Druckpunkt 1.2 mm Hub / 1 N Betätigungskraft Lebensdauer > 3 Millionen Schaltzyklen massive Metalltastenkappen Typ V5

R&R Industrie-Sensor-Maus IS103 - für raue Umwelt

Maße (B x H x T) 118 x 74,8 x 33 mm (ohne Kabelausgang)

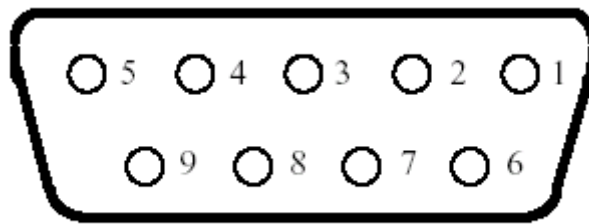


Schnittstelle	wahlweise RS232C (V24) oder PS2
Stromversorgung	über Schnittstelle
Schutzart	IP 65 (Schutz gegen Staub und Strahlwasser) von allen Seiten
Gewicht	ca. 0,6 kg
Temperatur	0 - 50 °C

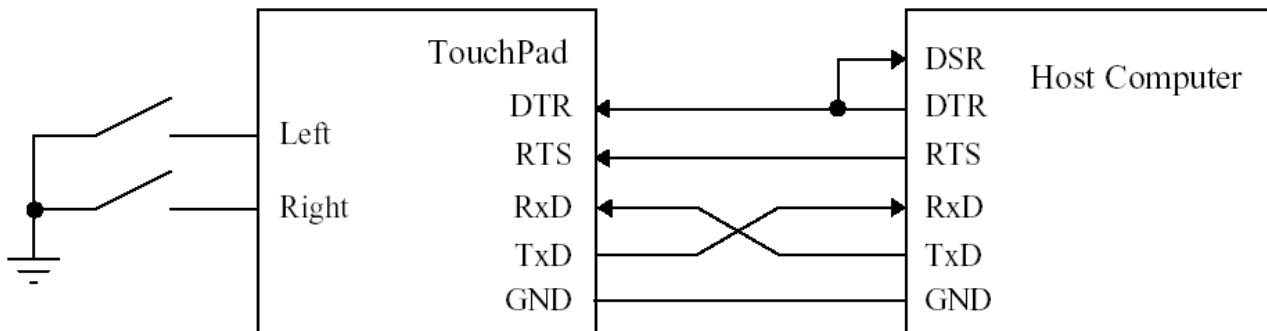
R&R Industrie-Sensor-Maus IS103 - für raue Umwelt

Anschluß
Pin-Belegung

9pol. Sub-D-Buchse

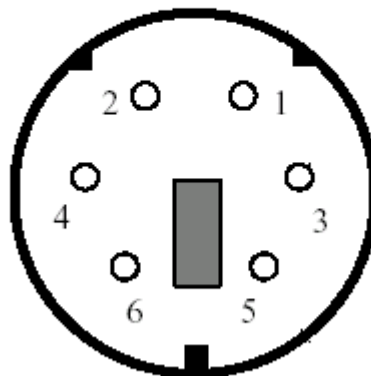


1	DCD	NC
2	TxD	Transmit to host
3	RxD	Receive from host
4	DTR	Power supply 5-15V
5	GND	Ground 0 V
6	DSR	Plug-and-play signal
7	RTS	Power supply / Reset
8	CTS	Not used
9	RI	Not used



DIN-6 (PS/2)

1	PS/2 DATA
2	N/C
3	Ground 0V
4	Power +5V
5	PS/2 CLK
6	N/C



Einsatzgebiet

Mausersatz