



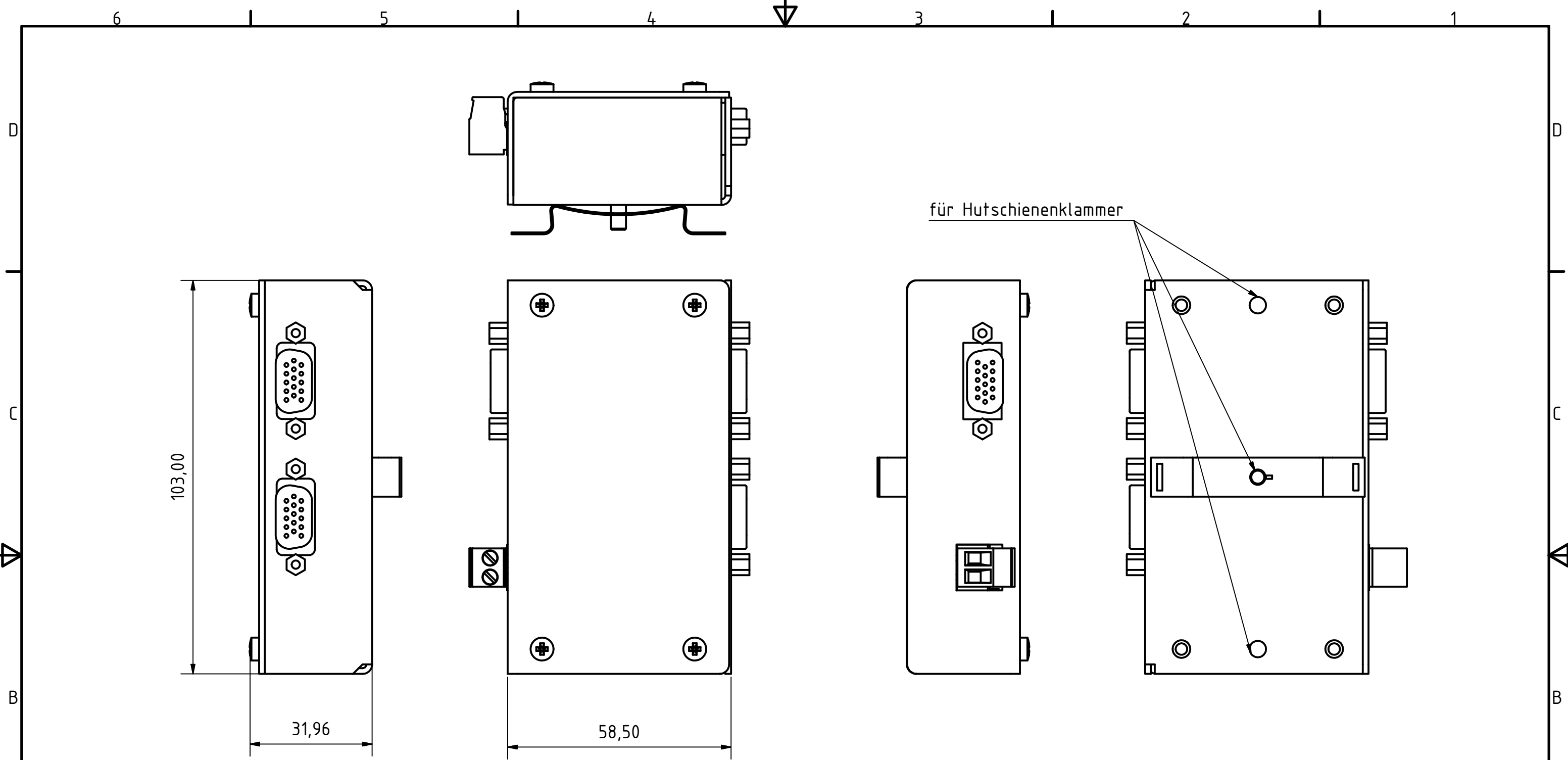
## R&R VGA-Splitter RR-P- 432

Gehäuse	Aluminium eloxiert, für Hutschienen-Montage
Abmessungen 2fach	ca. 104 x 58 x 33 mm (ohne Stecker) DNR 14983
Abmessungen 4fach	ca. 104 x 58 x 46 mm (ohne Stecker) DNR 18567
Eingang	VGA in (Standard 15pol. High-Dens. Sub-D-Buchse)
Ausgänge	2 x VGA out (Standard 15pol. high-dens. Sub-D-Buchsen) Ausgang 1 leitet die DDC-Signale weiter Bandbreite >200MHz
Stromversorgung	24V DC (18V...32V) max. Leistungsaufnahme ca. 2W ( max. 80mA@24V ) galvanisch getrennt.
Optionen	Andere Betriebsspannungen auf Anfrage Platinen-Modul ohne Gehäuse Variante mit 4 (RR-P-432 gestapelt) Varianten mit mehr Ausgängen (andere Typen)

Anlagen

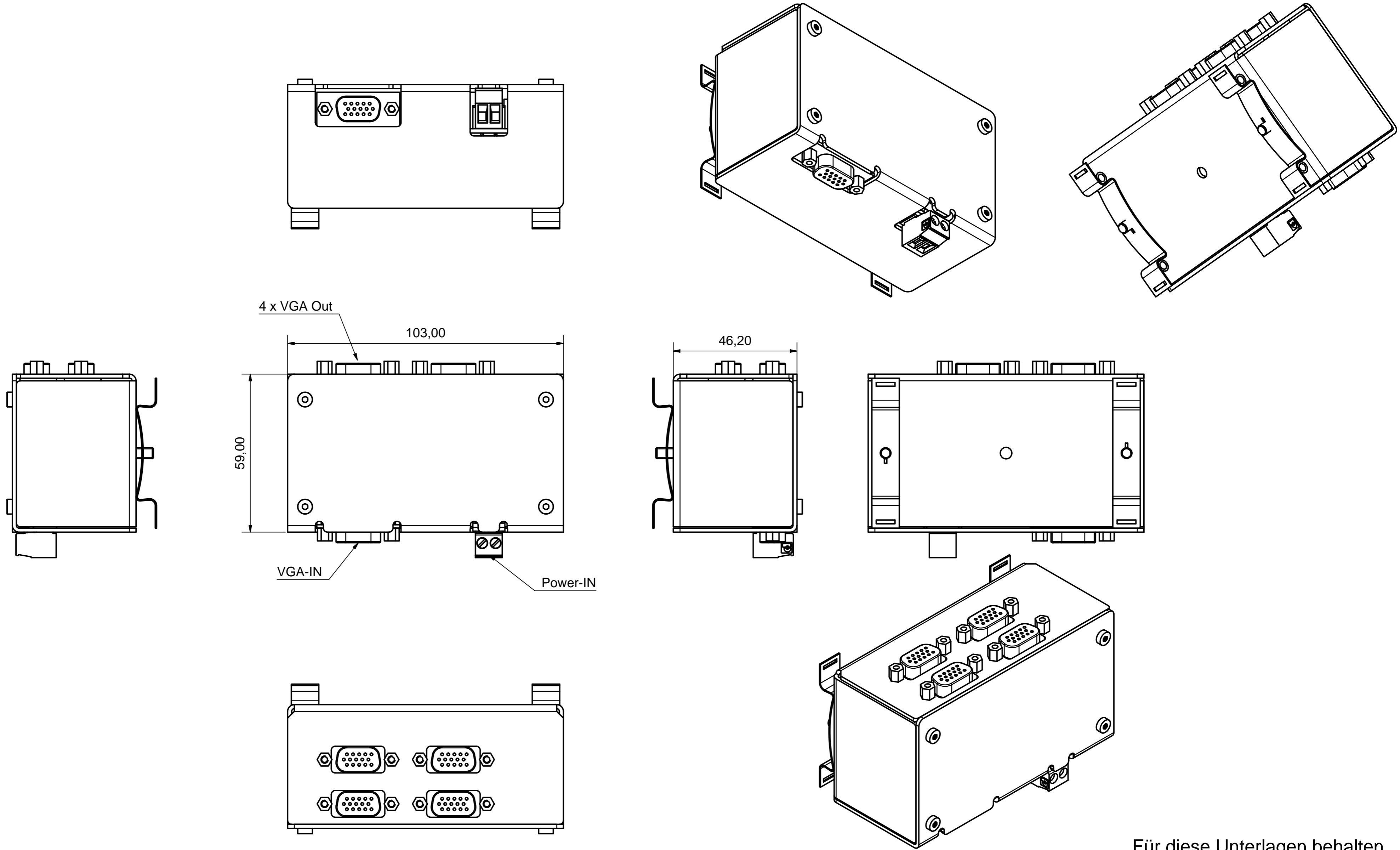
Zeichnung DNR 14983

Zeichnung DNR 18567



Für diese Unterlagen behalten wir uns alle Rechte vor (DIN 34)

Ges. f. Rationalisierung und Rechentechnik mbH Ob der Eck 4 78148 Gütenbach								
				Datum	Name	RR-P-432 Videosplitter mit Gehäuse		
				Gezeichnet	20.02.2006			ps
				Kontrolliert				
				Norm				
						DNR 14983	2	
							A3	
Status	Änderungen	Datum	Name					



Für diese Unterlagen behalten wir uns alle Rechte vor (DIN 34)

Ges. f. Rationalisierung und Rechentechnik mbH					
Ob der Eck 4 78148 Gütenbach					
		Datum	Name		
		Gezeichnet	15.04.2009	ps	RR-P-432 Baugruppe 4 x VGA mit Gehäuse
		Kontrolliert			
		Norm			
					dnr18564
					1
					A2
Status	Änderungen	Datum	Name		