



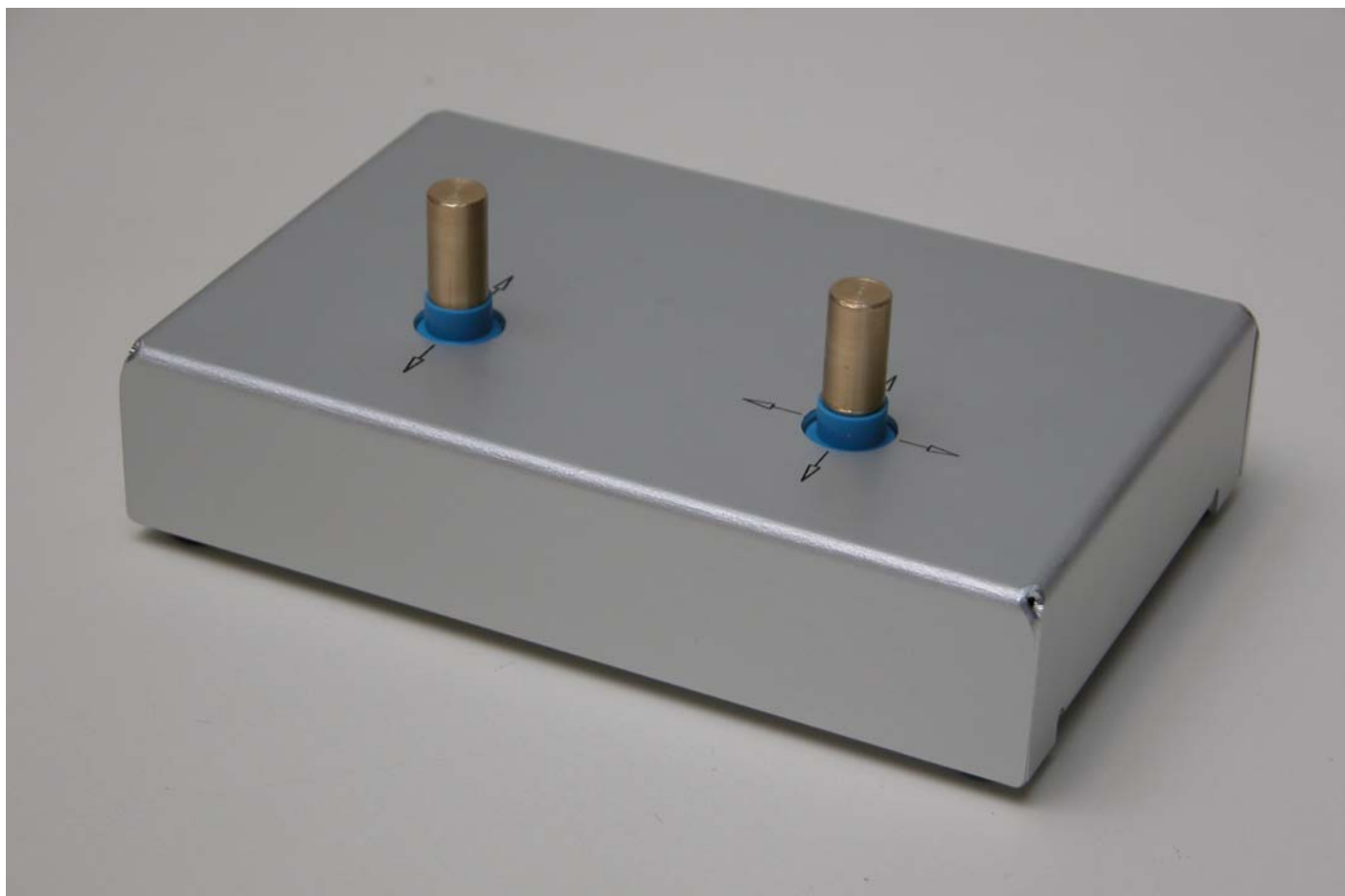
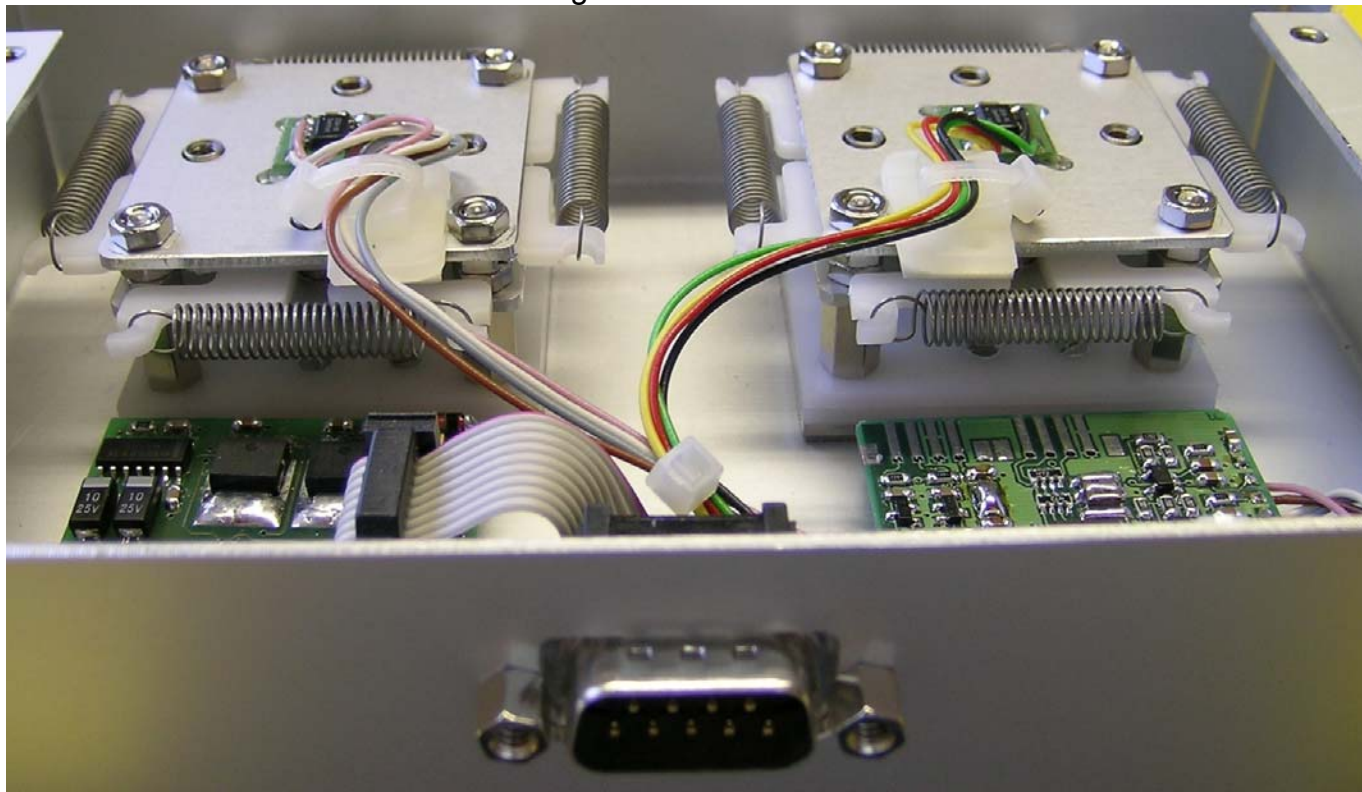
R&R – Industrie-Joystick IJ118

Gehäuse
B x H x T
Dichtelement
Lagerung
Rückstellung

Aluminium eloxiert
ca. 169 x 104 x 63 mm
Silikon
Kugelgelenk, mit Kulisse
Zug-Feder

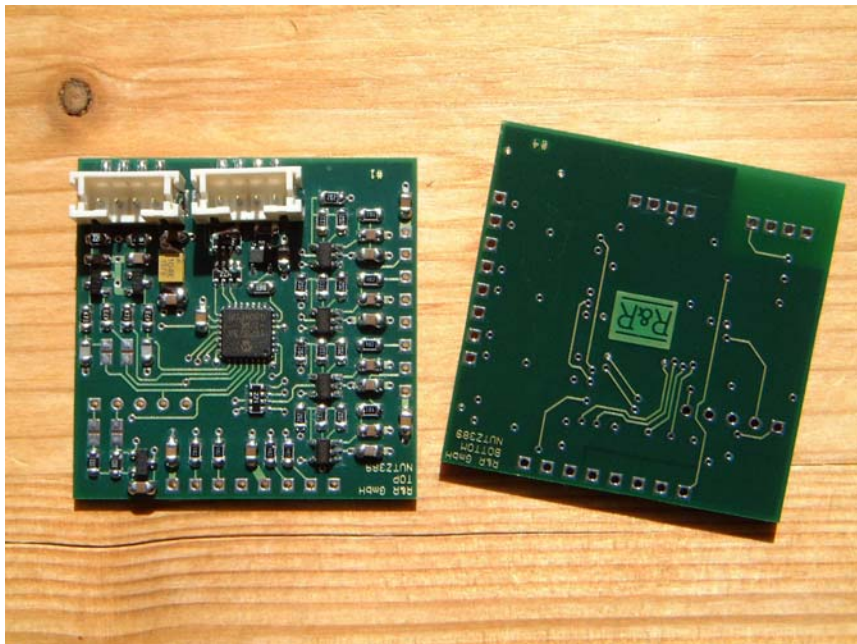
Sensorik

Magnet mit Hallsensoren

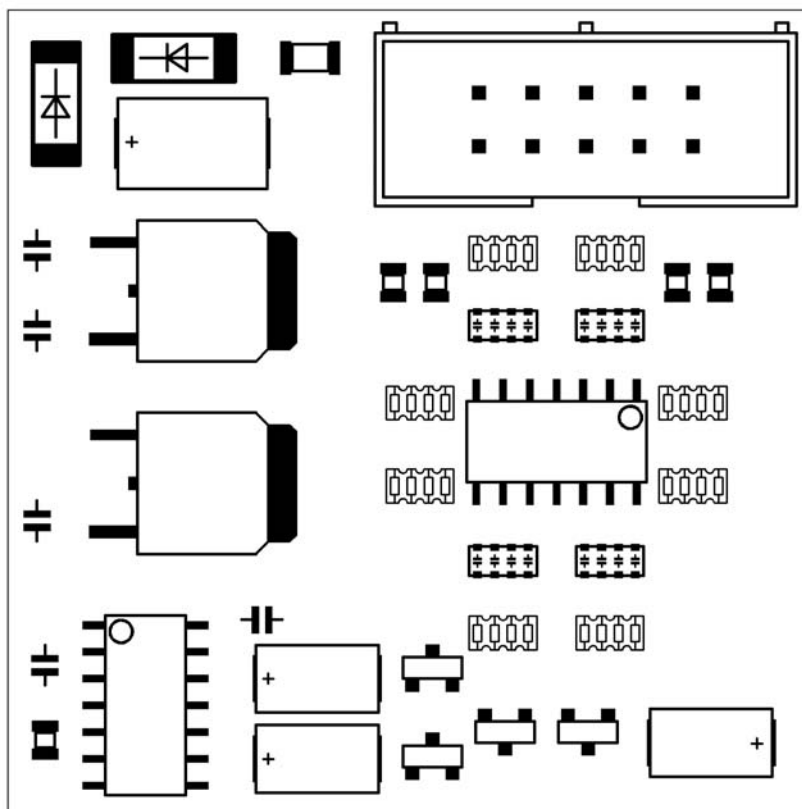


Signalaufbereitung

Controller RR-P-386



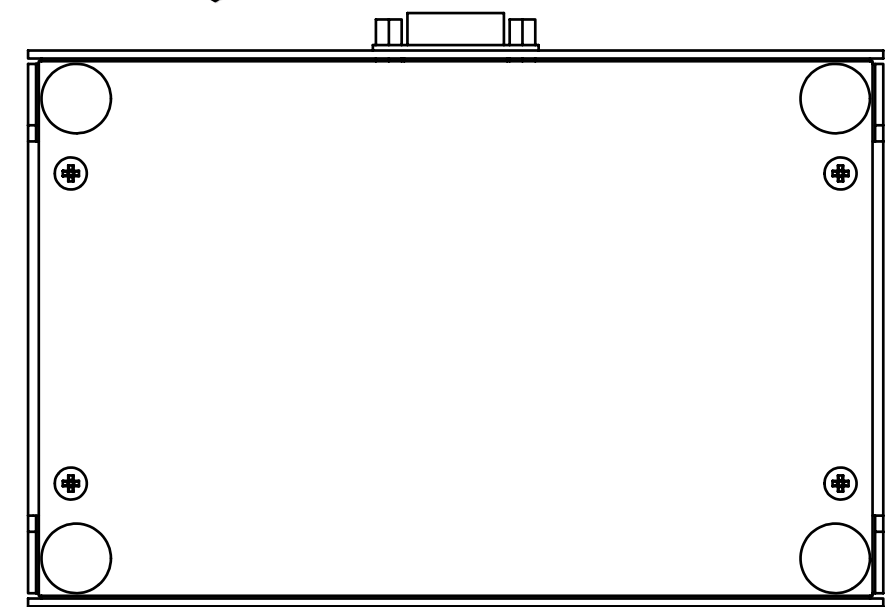
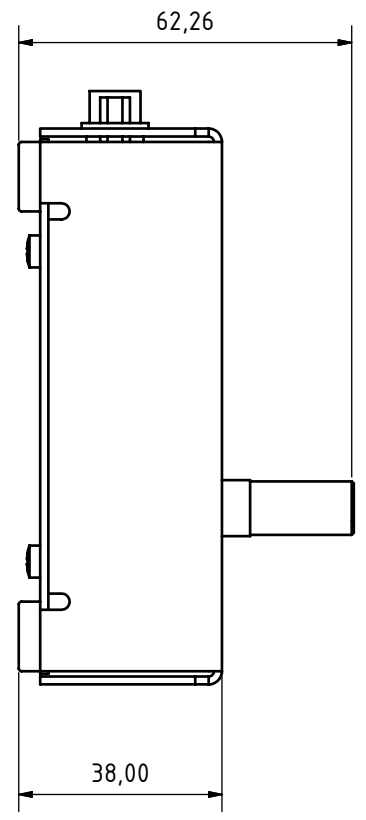
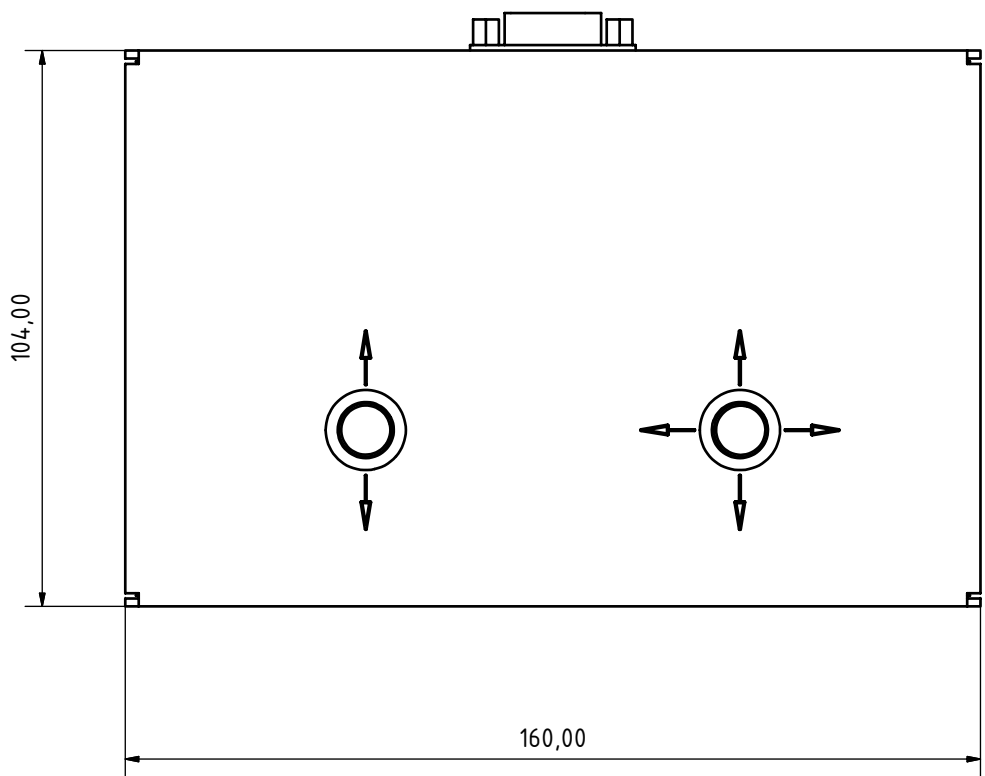
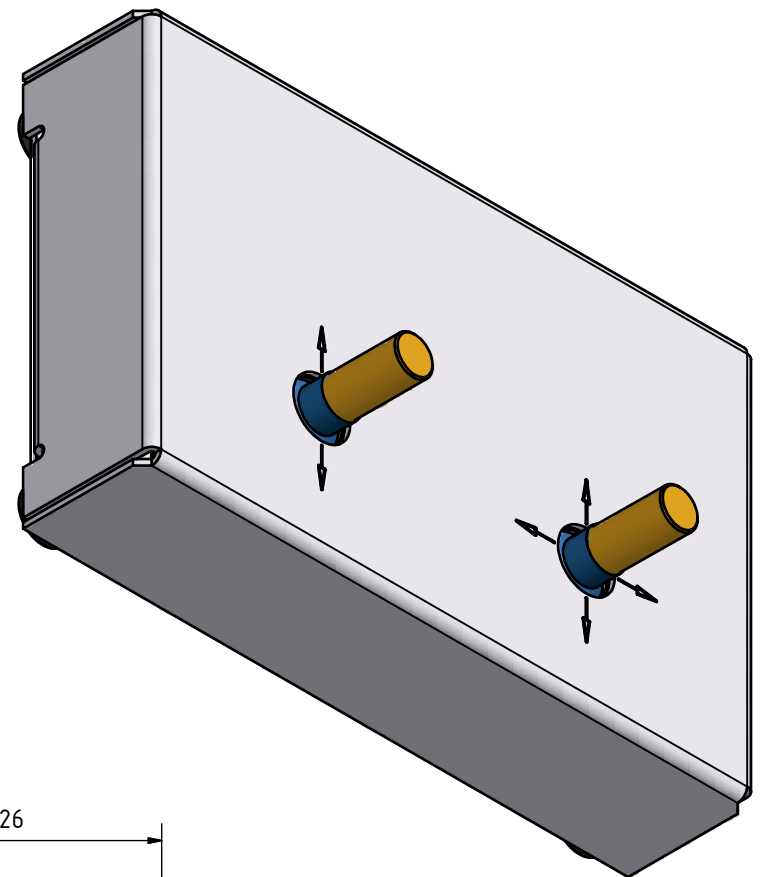
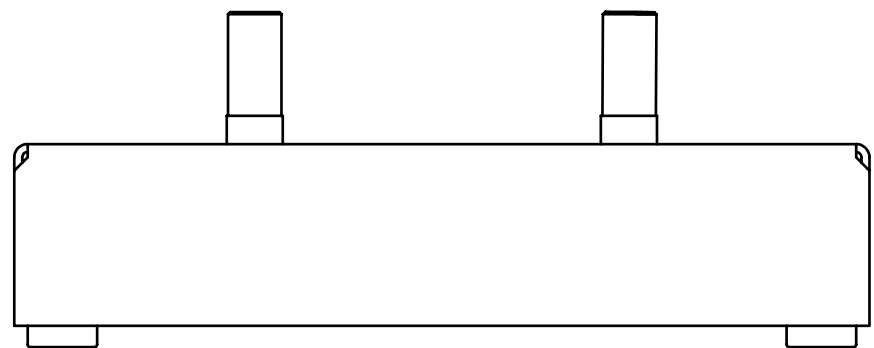
Analog-Ausgangstufe
RR-P-435



Signalausgang

+/- 10V

Stromversorgung	24 V DC				
Steckerbelegung		X	1		
D-SUB 9polig				6	GND
		Y	2		
				7	GND
		Z	3		
				8	GND
			4		
				9	GND
		+24V	5		



Für diese Unterlagen behalten wir uns alle Rechte vor (DIN 34)

Ges. f. Rationalisierung und Rechentechnik mbH Ob der Eck 4 78148 Gütenbach						
			Datum	Name	IJ118 Zusammenstellung	
		Gezeichnet	05.12.2005	ps		
		Kontrolliert				
			Norm		dnr14540	
Status	Änderungen	Datum	Name			1 A2