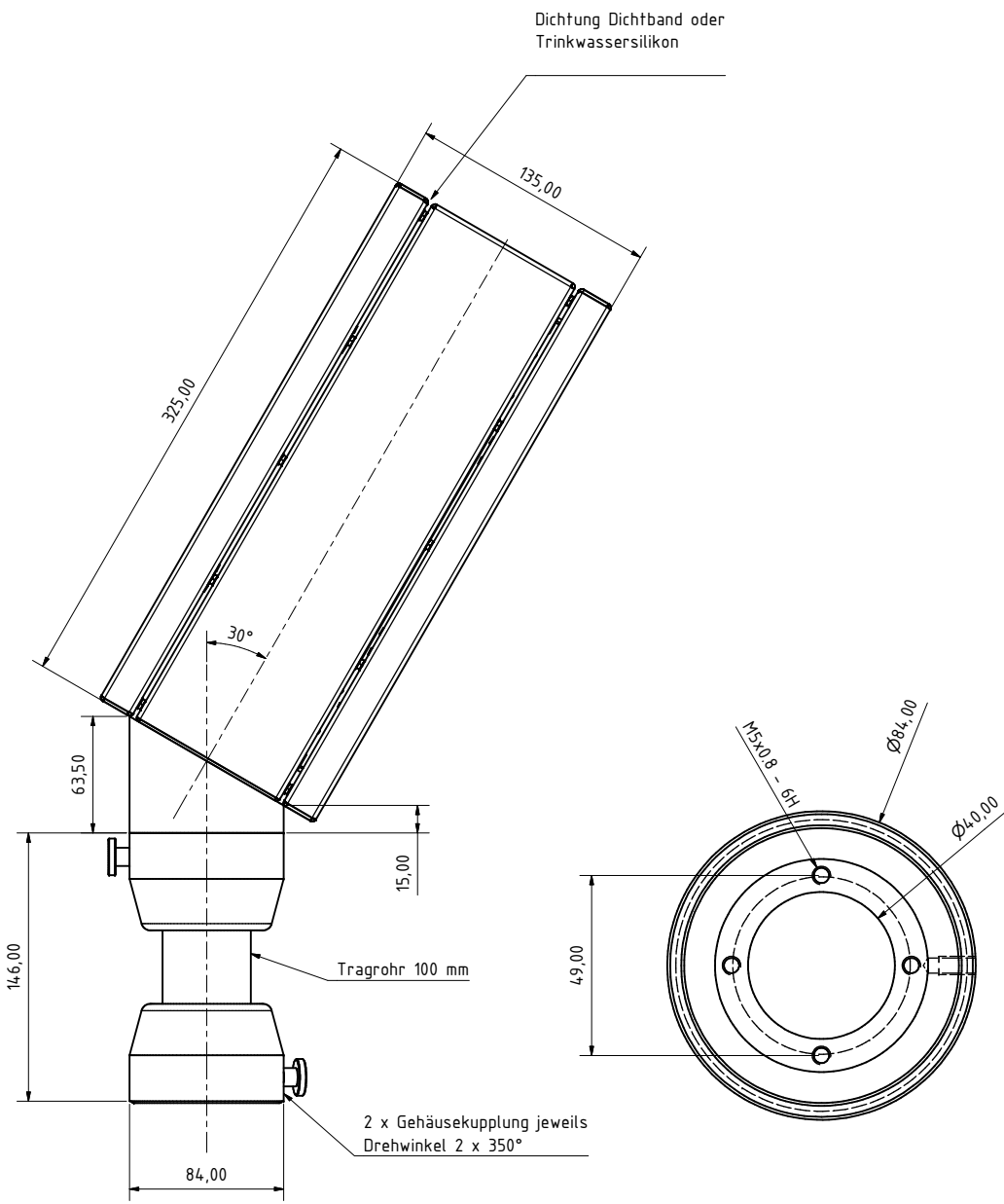
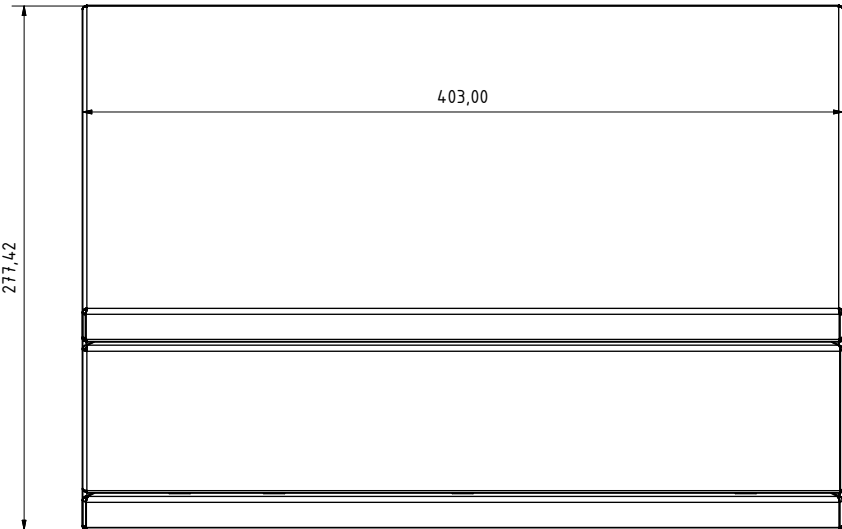
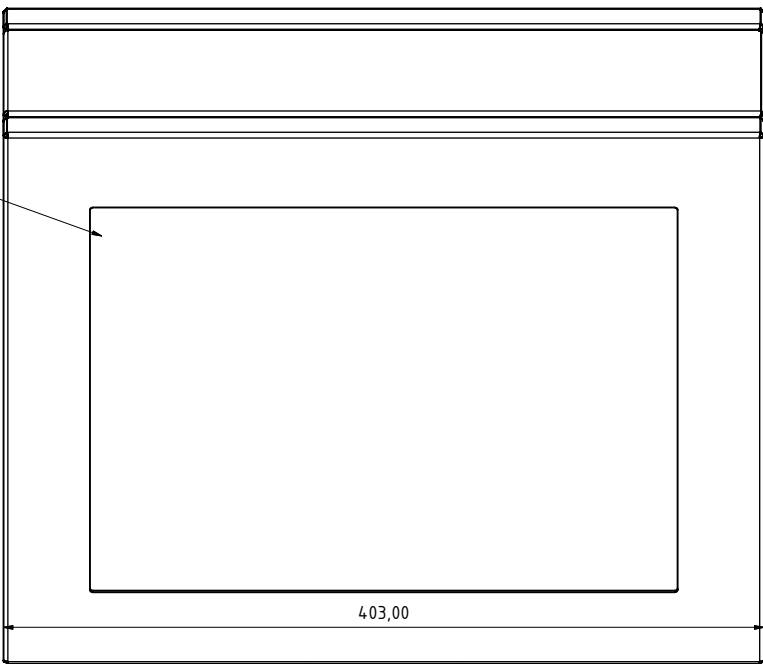
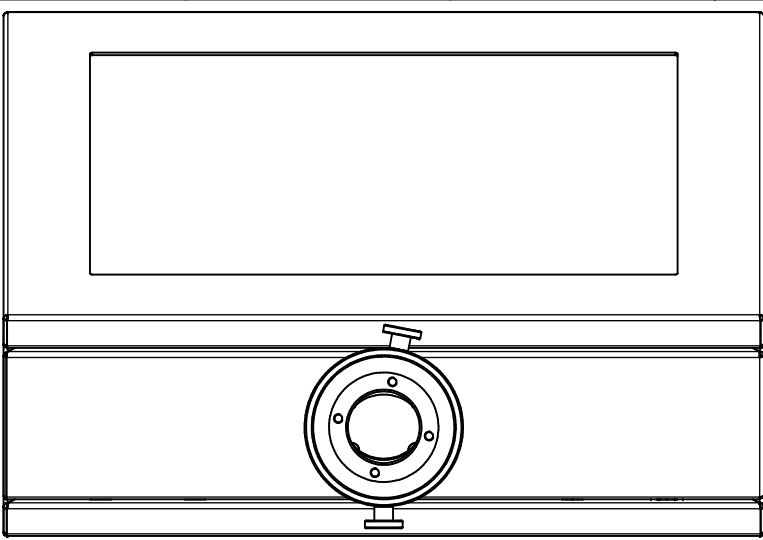
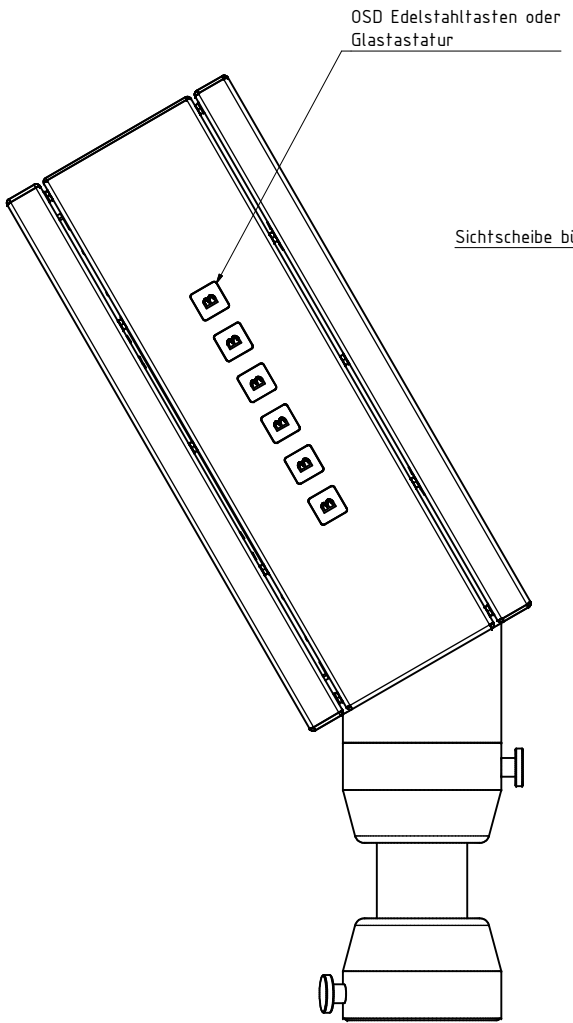


12 11 10 9 8 7 6 5 4 3 2 1

H G F E D C B A



Für diese Unterlagen behalten wir uns alle Rechte vor (DIN 34)

Ges. f. Rationalisierung und Rechentechnik mbH Ob der Eck 4 78148 Güfenbach					
		Datum	Name	IM156-14 Baugruppe Tragarm	
		Gezeichnet	29.09.2006	PS	100 mm 30 Grad
		Kontrolliert			
		Norm			
					dnr15928
					1
					A1
Status	Änderungen	Datum	Name		

12 11 10 9 8 7 6 5 4 3 2 1

