



## R&R RR-P-464 Audio Control Unit III

Housing	Light weight aluminium housing
W x H x D	179,14 x 67 x 29.5 mm
Drawing	DNR 16774
Weight	0,2 kg
Input	3 channel differential input 1 digital inputs for selection
Output	1 channel headphone 3 digital outputs for channel indicator, low side switch 30 V 100mA
Power	28 V DC
COC	certificat of conformity DNR 16865
Zoll	Elektrischer Tonfrequenzverstärker – andere (mehrkanalig) Waren-Nr.: 85184089

RR-P-464 Audio Control Unit

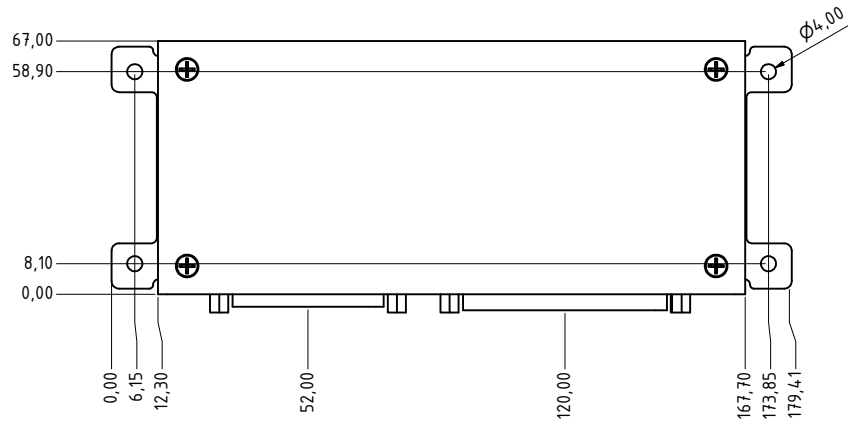
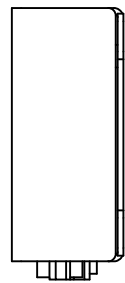
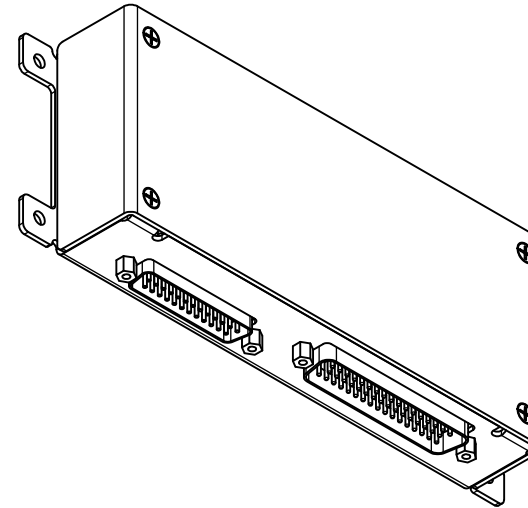
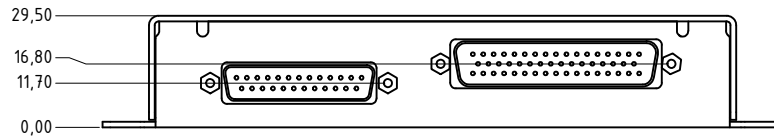


PCB

Type RR-P-464

Pin assignment Sub D 25 pol. Male			
		1	+ 28V DC
NC	14	2	GND
NC	15	3	NC
LED CHANNEL 1	16	4	NC
LED CHANNEL 2	17	5	SWITCH CHANNEL SELECTION
LED CHANNEL 3	18	6	NC
NC	19	7	NC
NC	20	8	NC
HEADPHONE LEFT	21	9	NC
HEADPHONE RIGHT	22	10	NC
GND	23	11	NC
NC	24	12	NC
NC	25	13	NC

PIN Assignement 50 pol. Male				
1	+28V			
			34	L2-
		18	NC	
2	GND			
			35	R1-
		19	NC	
3	NC			
			36	L1-
		20	NC	
4	NC			
			37	NC
		21	R3-	
5	NC			
			38	NC
		22	L3-	
6	NC			
			39	NC
		23	R2-	
7	NC			
			40	NC
		24	L2-	
8	NC			
			41	NC
		25	R1-	
9	NC			
			42	NC
		26	L1-	
10	NC			
			43	NC
		27	NC	
11	R3+			
			44	NC
		28	NC	
12	R3+			
			45	L2+
		29	NC	
13	L3+			
			46	L2+
		30	NC	
14	L3+			
			47	R1+
		31	R3-	
15	R2+			
			48	R1+
		32	L3-	
16	R2+			
			49	L1+
		33	R2-	
17	NC			
			50	L1+



Für diese Unterlagen behalten wir uns alle Rechte vor (DIN 34)

Ges. f. Rationalisierung und Rechentechnik mbH Ob der Eck 4 78148 Gütenbach		Datum	Name	
		13.07.2007	ps	RR-P-464 Baugruppe mit Gehäuse
				dnr16774
				1
				A2
Status	Änderungen	Datum	Name	

# EG-KONFORMITÄTSERKLÄRUNG

EG-Certificat of Conformity

## Der Unterzeichner, der den nachstehenden Hersteller vertritt

The Subscriber, representing the manufacturer

Hersteller / Manufacturer	Ges. f. Rationalisierung und Rechentechnik mbH
---------------------------	--

Anschrift / Address	Ob der Eck 4, 78148 Gütenbach
---------------------	-------------------------------

**oder der vom Hersteller nachstehend benannten Bevollmächtigten vertritt, und innerhalb der Europäischen Gemeinschaft (oder des EWR) niedergelassen ist (falls zutreffend)**

or representing the authorised person named by the manufacturer, who has a permanent establishment within Europe.

Bevollmächtigter:
-------------------

Authorised person
-------------------

Anschrift:
------------

Address
---------

**erkläre hiermit, dass das Produkt**

declares herewith, that the product

Produktbezeichnung:
---------------------

Audio-Umsetzer RR-P-464 nach Datenblatt DNR 16495
---

product name:
---------------

Audio control unit RR-P-464 according data sheet 16495
--

**in Übereinstimmung ist mit den Bestimmungen der nachstehenden EG-Richtlinie(n)**

(einschliesslich aller zutreffenden Änderungen)

is in conformity of the terms of the hereafter named EG-regulations.

(including of all appropriate changes)

Referenz-Nr.	Titel
--------------	-------

(Reference number)	(title)
--------------------	---------

89/336/EWG	EMV-Richtlinie (emc-directive)
------------	--------------------------------

EMV-Richtlinie (emc-directive)
--------------------------------

**und dass die Normen und/oder technischen Spezifikation, die auf den nächsten Seiten in Bezug genommen sind, zur Anwendung gelangt sind.**

and that all regulations and / or technical specifications, which are named on the next pages are used.

**Die letzten beiden Ziffern des Jahres in dem die CE-Kennzeichnung angebracht wurde:**

The last 2 figures of the year of the CE-labeling :

07

**(nur einzutragen, wenn die Übereinstimmung mit den Bestimmungen der Niederspannungsrichtlinie 73/23/EWG erklärt wird)**

(enlist only, when the conformity of the regulations of the low voltage directive 73/23/EWG is declared)

78148 Gütenbach

(Ort),city

9.8.2007

(Datum)date

*Peter Seewang*

(Unterschrift) (signature)

Peter Seewang, Geschäftsführer (CEO)

(Name und Funktion der vom Hersteller oder seinem Bevollmächtigten zur Unterschrift berechtigten Person)

(Name and position of the manufacturer or his agent who is a signature authorised person)

# EG-KONFORMITÄTSERKLÄRUNG

EG-Certificat of Conformity

**Bezugnahme auf Normen und/oder technische Spezifikationen oder Teile von diesen die für diese Konformitätserklärung zur Anwendung gelangt sind harmonisierte Normen:**

Reference to all standards and / or technical specifications or parts of these who are used for this Certificat of conformity are harmonized standards:

Nr.	Ausgabe	Titel	Teile(1)

**- oder andere Normen und/oder technische Spezifikationen:**

- or other standards and/or technical specifications:

Nr.	Ausgabe	Titel	Teile(1)

**- andere technische Lösungen, deren Details in den technischen Unterlagen oder Dokumentation enthalten sind:**

- other technical solutions, whose details are in the technical records or documentations:

.....

.....

.....

**Andere in Bezug genommene Dokumente oder Informationen, die von den anzuwendenden EG-Richtlinien gefordert werden:**

Other referenced documents or informations, which must be used or which are necessary according to the EG-directives

.....

.....

.....

(1) wo zutreffend, müssen die angewandten Teile oder Abschnitte der Norm oder der technischen Spezifikationen in Bezug genommen werden.