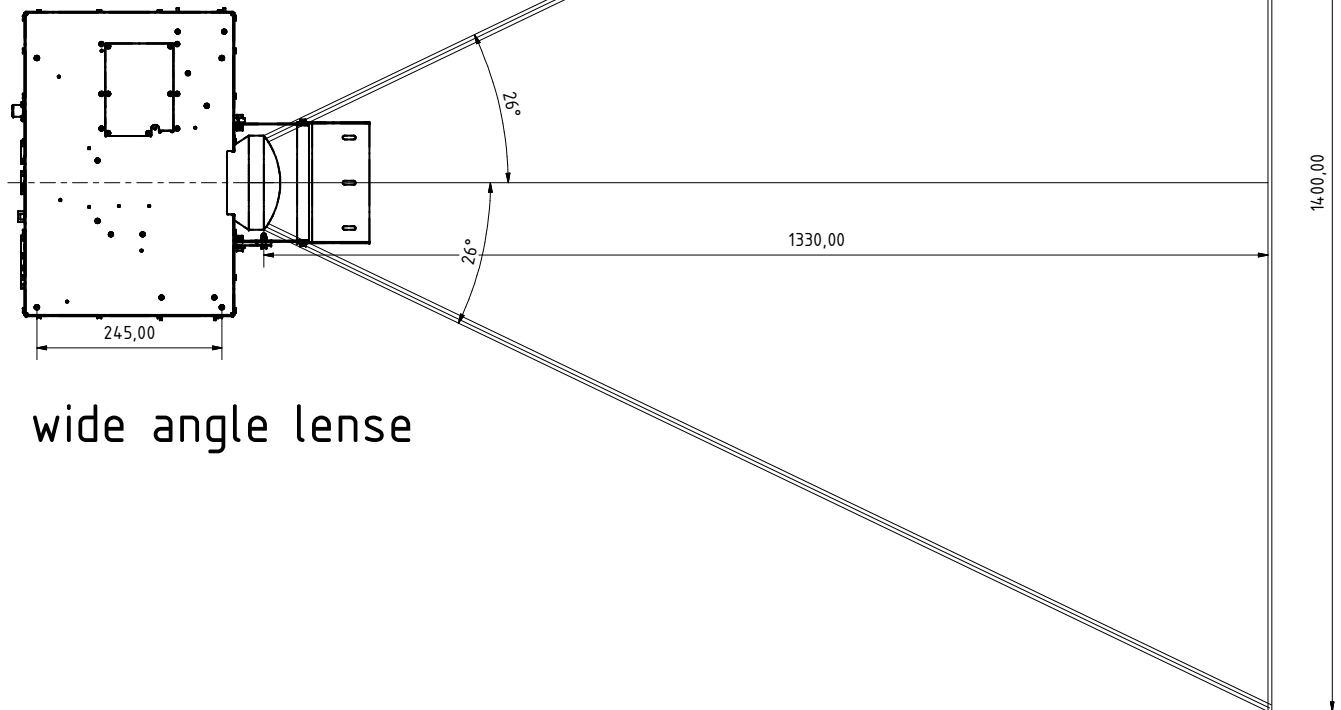


wide angle lense

+/- 5%

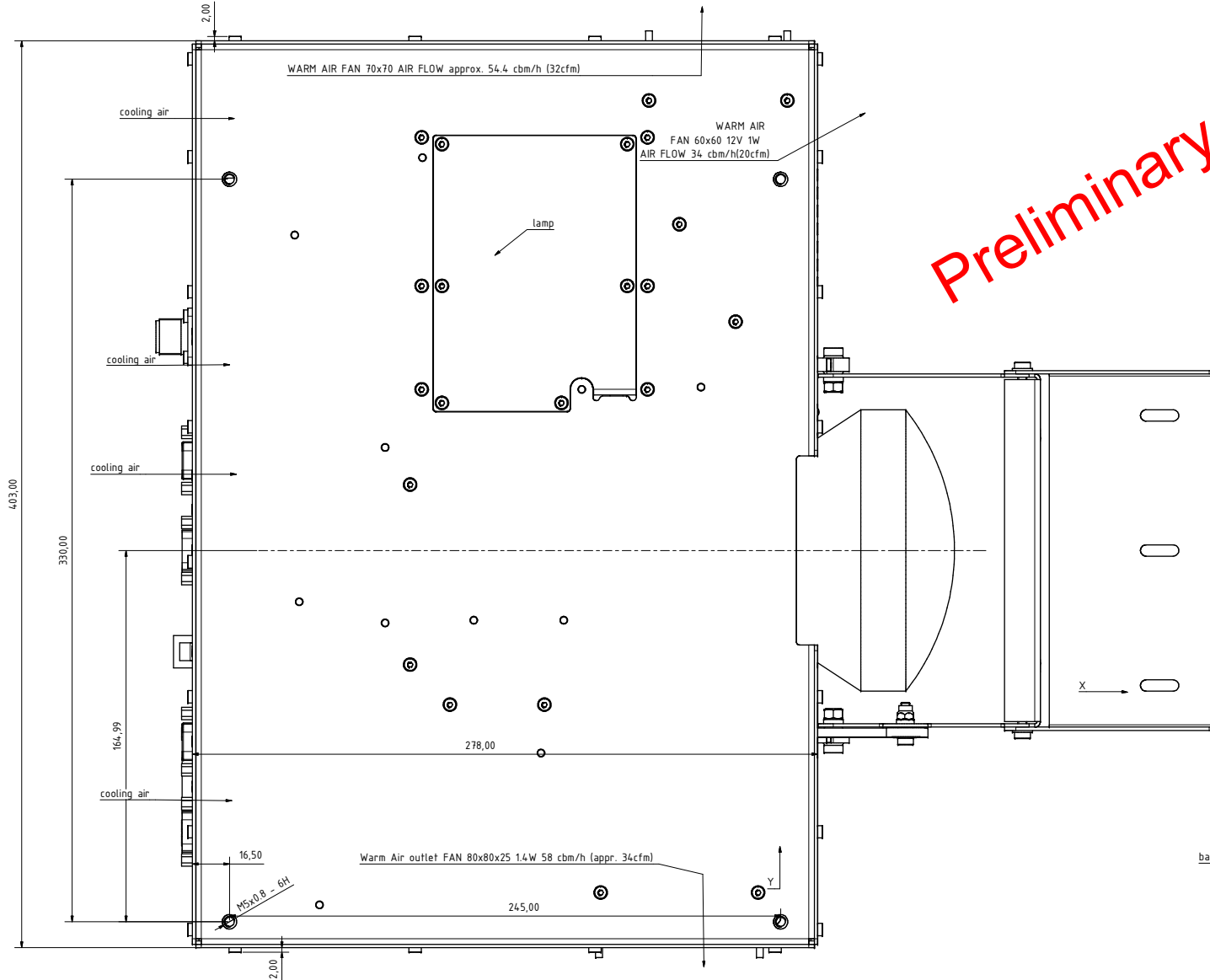
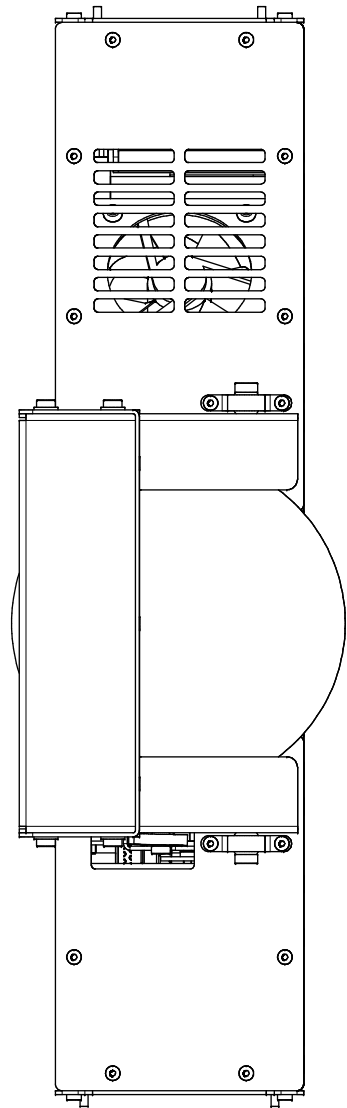
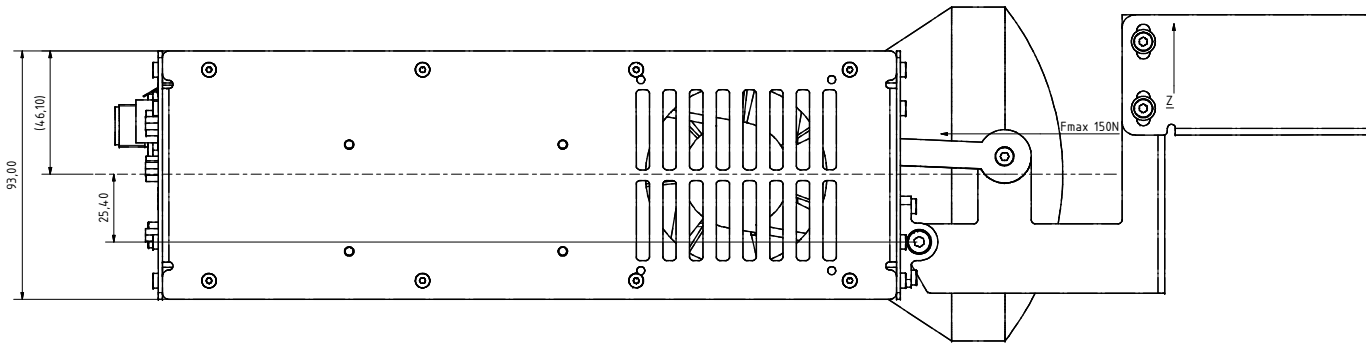


wide angle lense

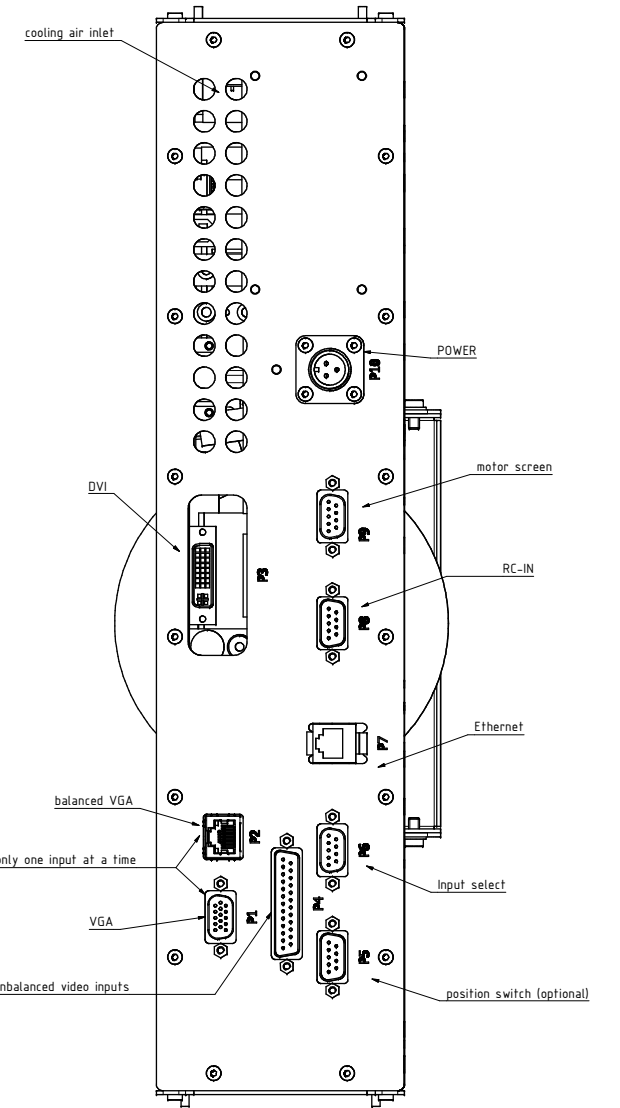
Preliminary

Für diese Unterlagen behalten wir uns alle Rechte vor (DIN 34)

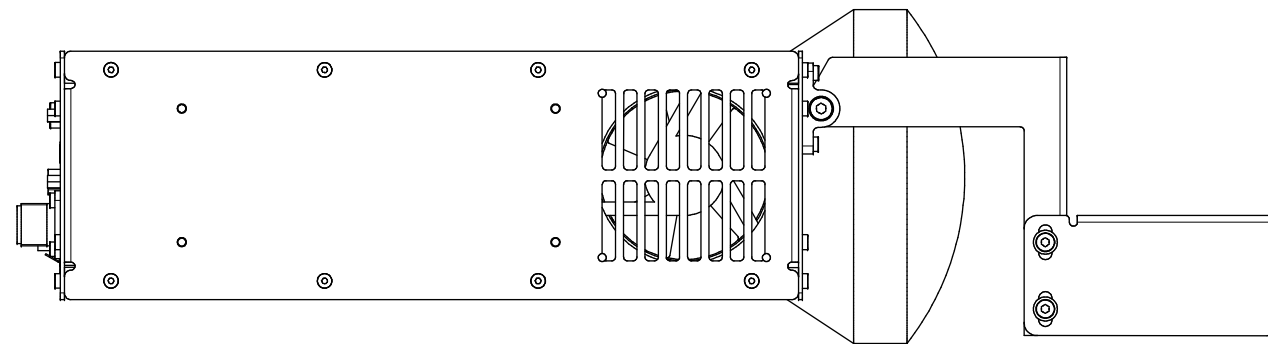
|  |              |                              |             |  |    |
|--|--------------|------------------------------|-------------|--|----|
| Ges. f. Rationalisierung und Rechentechnik mbH |              | Ob der Eck 4 78148 Güfenbach |             |  |    |
| Gezeichnet                                     | Datum        | Name                         |             |  |    |
|  | 22.10.2008   | PS                           |             |  |    |
| Kontrolliert                                   |              |                              | B100 Beamer |  |    |
| Norm   |              |                              |             |  |    |
|  |              |                              | dnr17976    |  |    |
| 1  | Strahlengang | 2.12.08                      |             |  | 1  |
| Stand  | Änderungen   | Datum                        | Name        |  | A1 |



Preliminary



total AIR FLOW approx. 150 cbm/h (88 cfm)



Preliminary

Für diese Unterlagen behalten wir uns alle Rechte vor (DIN 34)

|   |  |                |  |
|---|--|----------------|--|
| Ges. f. Rationalisierung und Rechentchnik mbH |  | Name           |  |
| Ob der Eck & 78118 Gütenbach                  |  | B100 Beamer    |  |
| Datei: 22.03.2004                             |  | Date: dnr17976 |  |
| Name  |  | 2              |  |
| Name  |  | 43             |  |