



R&R Metalltaster T1 - für raue Umwelt -

Gehäuse	Messing
Maße	Ø 24 mm, Tiefe ca. 20 mm
Montagebohrung	Ø 20 +0,5 mm, Blechdicke > 1,5 mm
Raster	25 mm
Hub	ca. 3+1 mm Vollhub
Betätigungskraft	ca. 1 N, deutlicher Druckpunkt
Lebensdauer	> 3 Millionen Hübe
Durchgangswiderstand	< 50 Ohm (optional < 10 Ohm)
Belastbarkeit	max. 30 V / 10 mA oder 12 V / 30 mA
Betriebstemperatur	-30 bis +90°C
Lagertemperatur	-60 bis +120°C
Schutzart	IP 65 - Schutz gegen Staub und Wasser -
Gewicht	ca. 30 g
Anschluß	löt- oder steckbar Flachstecker 2,8 x 08
Einsatzgebiete	Werkstatt, Fertigung, Gießerei, Lager,

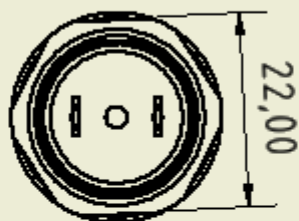
Optionen	Gravierte Beschriftung
	Betätigungskraft 1N oder 3N
	Tastenkappe bündig oder überstehend

Bestell-Nr.	Bezeichnung
1	T1 Messing bündig 3N, Hub 3mm

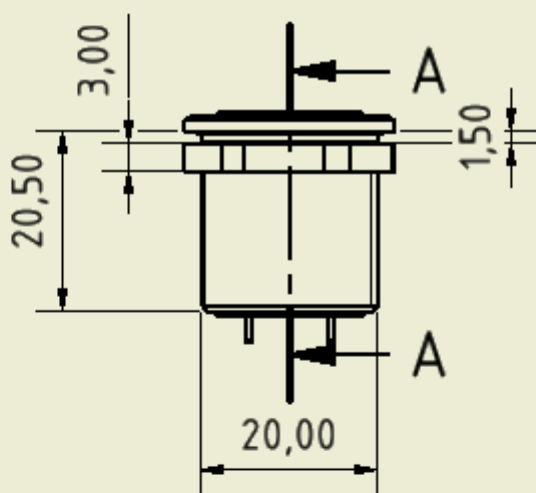


2552	T1 Messing bündig 1N, Hub 3mm
1907	T1 Messing +1.5mm 3N, Hub 3mm
1908	T1 Messing +4.0mm 3N, Hub 3mm

ANSICHT (VIEW)2 (1 : 1)



ANSICHT (VIEW)1 (1 : 1)



ANSICHT (VIEW)4 (1 : 1)

