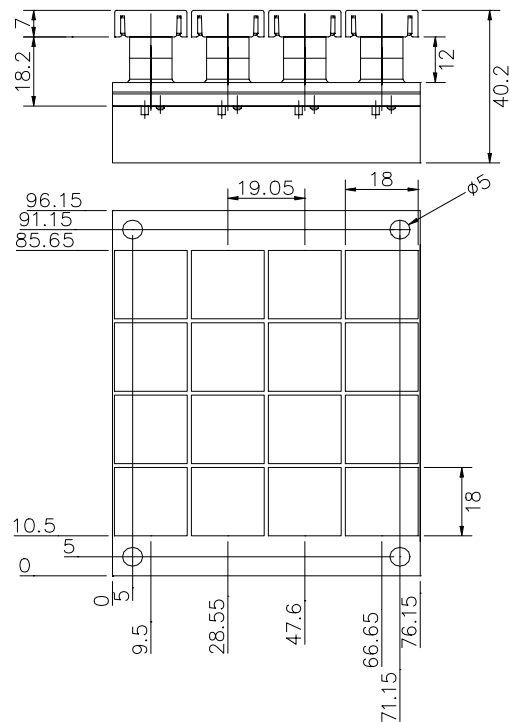


**Dokumentation
R&R Leuchttastatur
IKL4-104**

SK 07/98



R&R Industrie-Tastatur IKL4-104 - für raue Umwelt -

Gehäuse	Einbaugeschäuse
Maße	(H x B x T) ca. 96,2 x 76,2 x 40 mm
Layout	4 x 4 Tasten
Tasten	patentierte R&R Leuchttaster wahlweise 18 x 18 mm Tastenkappe Polycarbonat farblos, rot, gelb oder grün UV-stabilisiert Beleuchtung Mikroglühlampen T1 Silikonschaltmatte mit 1,5 mm Hub und 2 N Betätigungskraft Lebensdauer > 3 Millionen Schaltzyklen Beschriftung mit Einlegeschildern
Schnittstelle	Tasten einzeln herausgeführt mit einem gemeinsamen Pol auf eine 25 pol. Sub-D Buchse max. Schaltleistung 24V / 500 mA Lampen einzeln herausgeführt mit einem gemeinsamen Pol auf einen 25 pol. Sub-D Stecker
Stromversorgung	24 V DC

Steckerbelegung**25pol Sub-D-Stecker für die Lampen**

Pin #	Lampennummer
1	Lampe 1
2	Lampe 2
3	Lampe 3
4	Lampe 4
5	Lampe 5
6	Lampe 6
7	Lampe 7
8	Lampe 8
9	Lampe 9
0	Lampe 10
11	Lampe 11
12	Lampe 12
13	Lampe 13
14	Lampe 14
16	Lampe 15
15	Lampe 16
25	gemeinsamer Anschluß für alle Lampen

25pol Sub-D-Buchse für die Tasten

Pin #	Tatennummer
1	Taste 1-
2	Taste 2-
3	Taste 3-
4	Taste 4-
5	Taste 5-
6	Taste 6-
7	Taste 7-
8	Taste 8-
9	Taste 9-
0	Taste 10-
11	Taste 11-
12	Taste 12-
13	Taste 13-
14	Taste 14-
16	Taste 15-
15	Taste 16-
25	gemeinsamer Anschluß für alle Tasten +Pol

Achtung, die Taster sind mit Schalttransistoren ausgerüstet und daher polungsabhängig!

Numerierung der Tasten und Lampen

Ansicht von vorne
Steckerseite →
(Lampen)

4	3	2	1
8	7	6	5
12	11	10	9
16	15	14	13

← Buchsenseite
(Tasten)