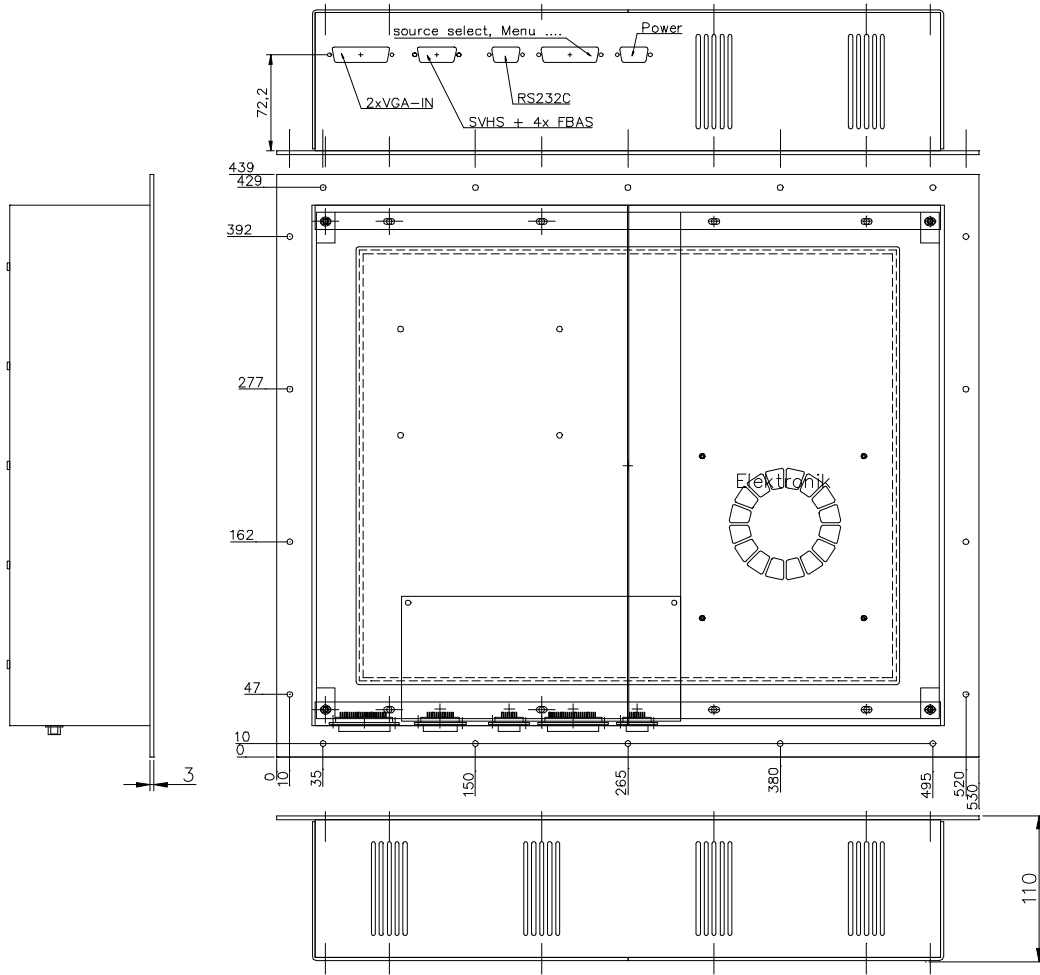


R&R LCD-Monitor IM106 20.1“ mit VGA und Video-Eingang

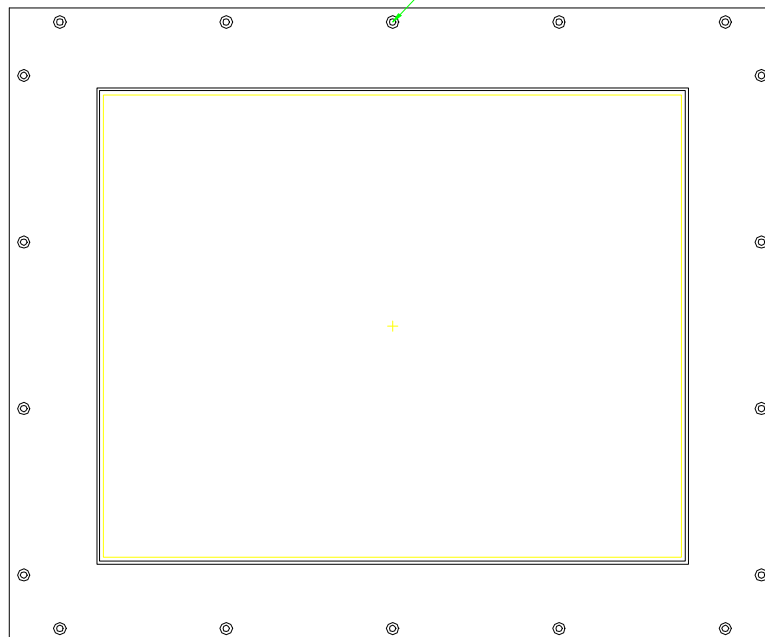
Einbaugehäuse	BxHxT) 530 x 439 x 110 mm
Sichtscheibe	6 mm dickes interferenzoptisch entspiegeltes Verbundsicherheitsglas
Display	20.1“ Diagonale, TFT
Auflösung	640 x 480, 800 x 600, 1024 x 768, 1280 x 1024 Pixel maximale Bildgröße bei jeder Auflösung
V-Sync.	bei max. Auflösung bis 75 Hz
H-Sync.	bis 62 kHz
Helligkeit	200 cd/m ²
Kontrast	200 : 1
Stromversorgung	24 VDC (18 - 36 VDC) 75 W
Videoeingänge	1 x y/c (S-VHS), 4 x FBAS Videokomposite 2 x RGB (VGA)
Steuereingänge	12 externe Tasten Eingangswahl und Bedienung Ein / Aus (Stand By)

R&R LCD-Monitor IM106 20.1" mit VGA und Video-Eingang

Einbaumaße



Senkung DIN 74 Am 4

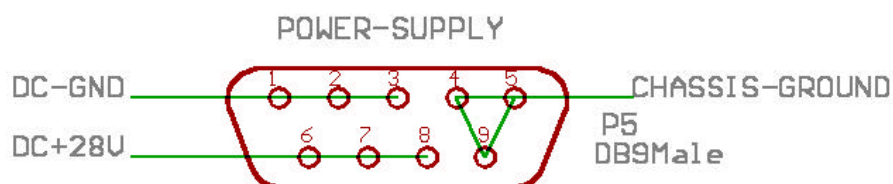


R&R LCD-Monitor IM106 20.1" mit VGA und Video-Eingang

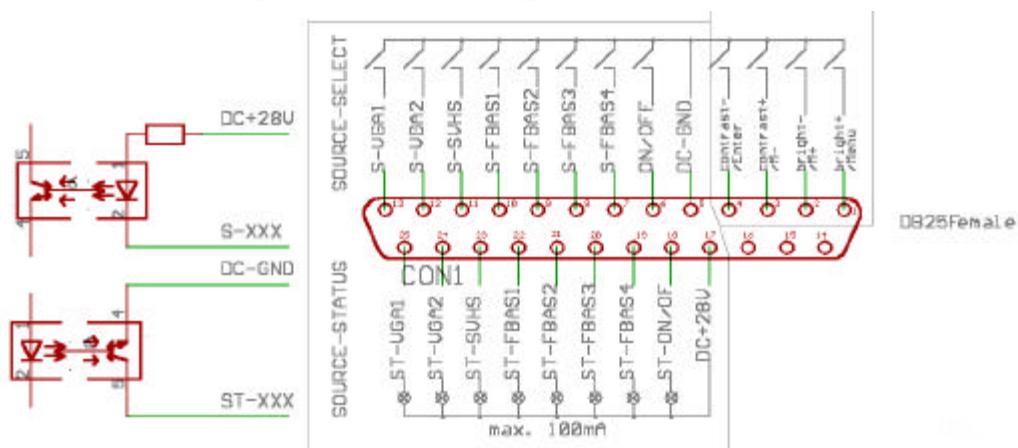
Steckerbelegung
von links nach rechts



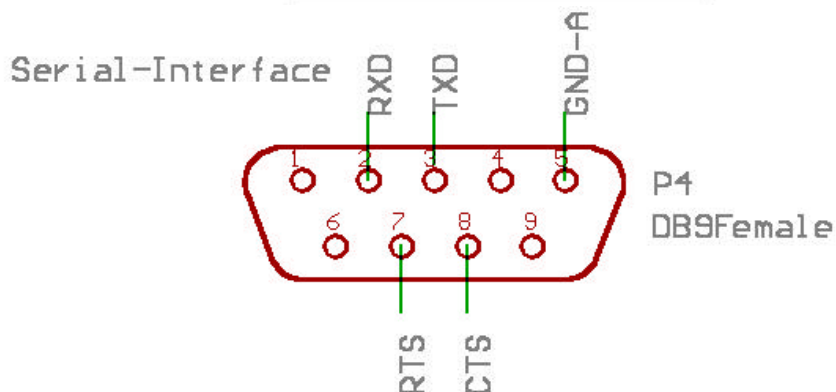
Stromversorgung



Quellenwahl
Quellenanzeige
Menue
Kontrast
Helligkeit

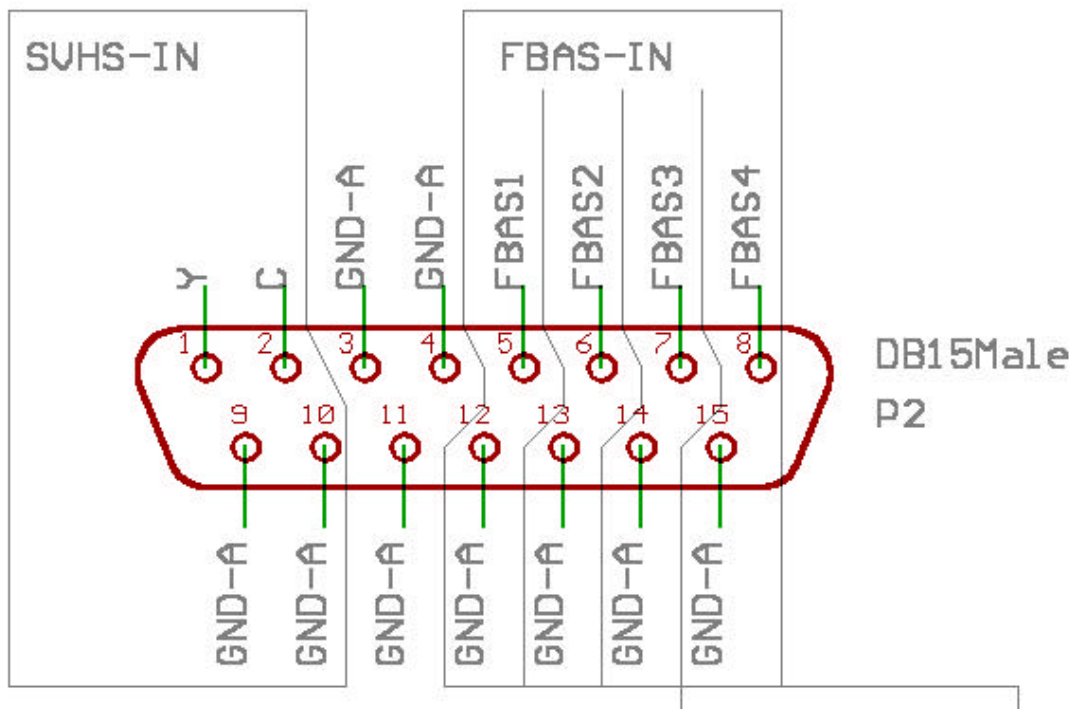


serielle Schnittstelle

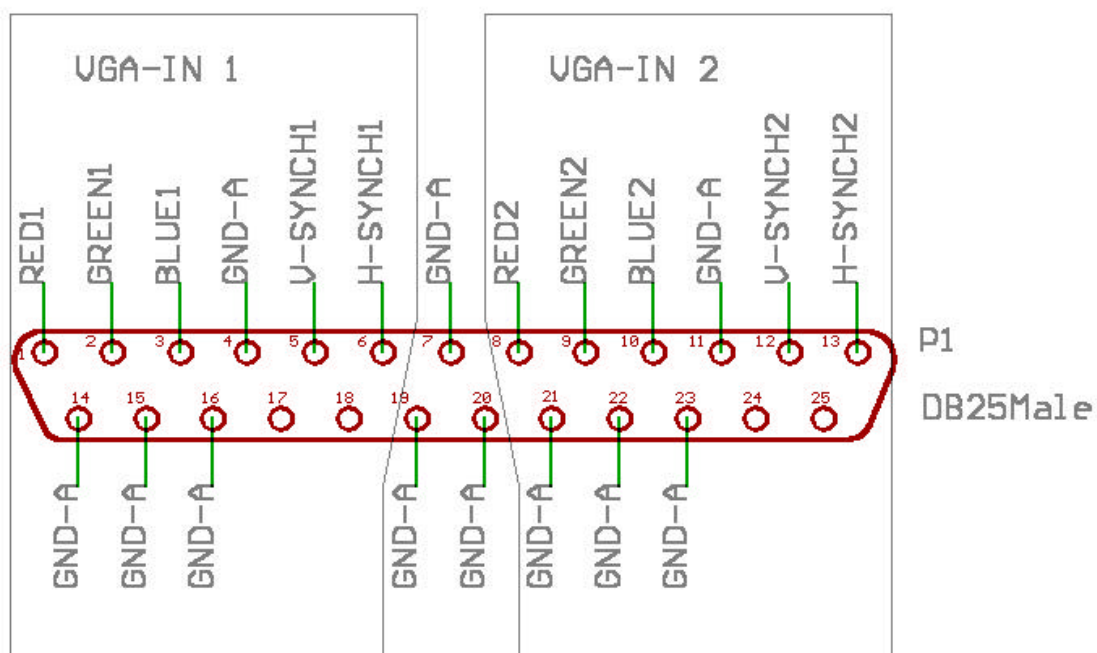


R&R LCD-Monitor IM106 20.1“ mit VGA und Video-Eingang

Video-Stecker

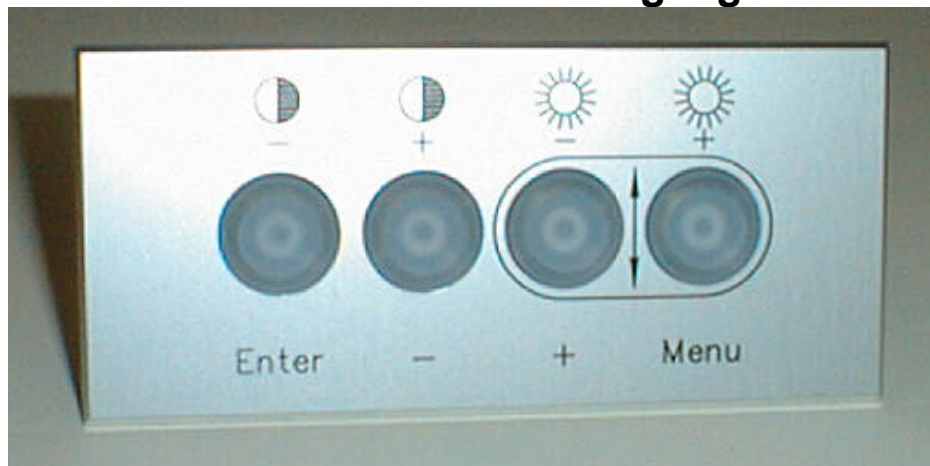


VGA-Stecker

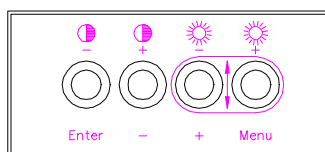
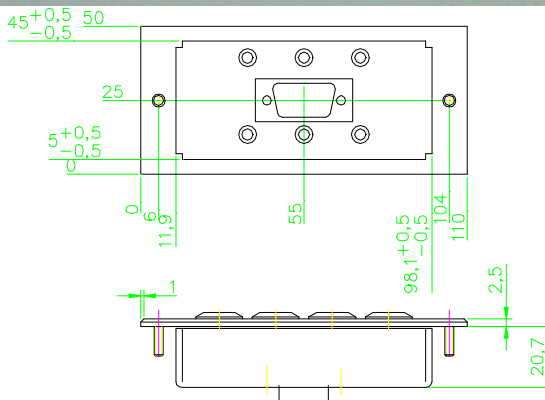


R&R LCD-Monitor IM106 20.1“ mit VGA und Video-Eingang

Bedienpanel 1
 Frontplatte Al eloxiert
 Silkschaltmatte DNR 8888
 Schutzart IP65 frontseitig
 Betätigungskraft ca. 1.5 N
 Hub ca. 1.5 mm

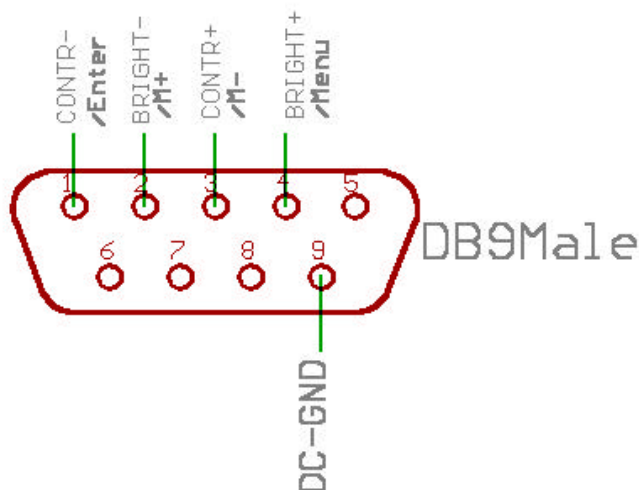


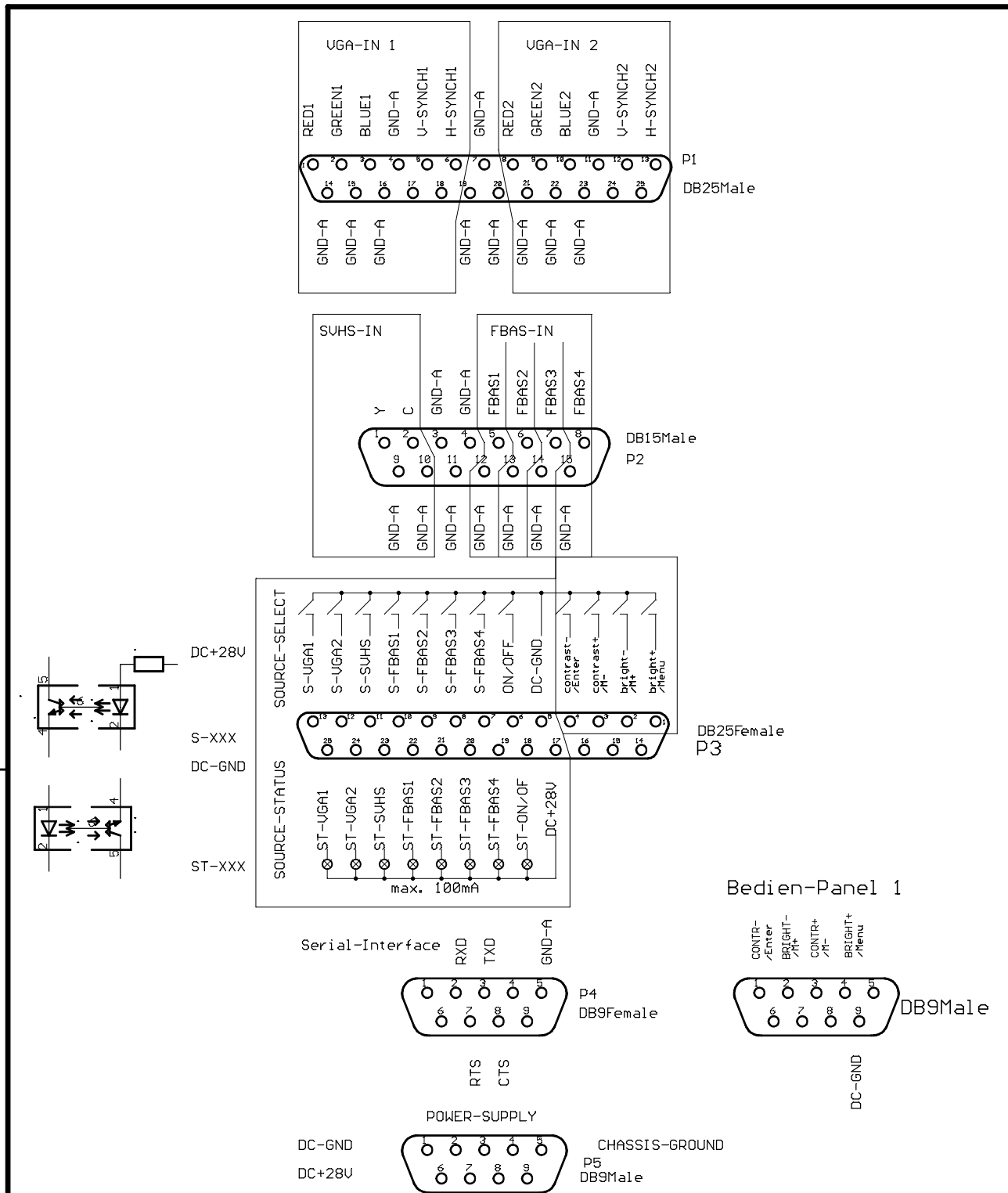
Bedienpanel 1
 Einbaumaße



Bedienpanel 1
 Steckerbelegung

Bedien-Panel 1





Für diese Unterlagen behalten wir uns alle Rechte vor. (DIN 34)

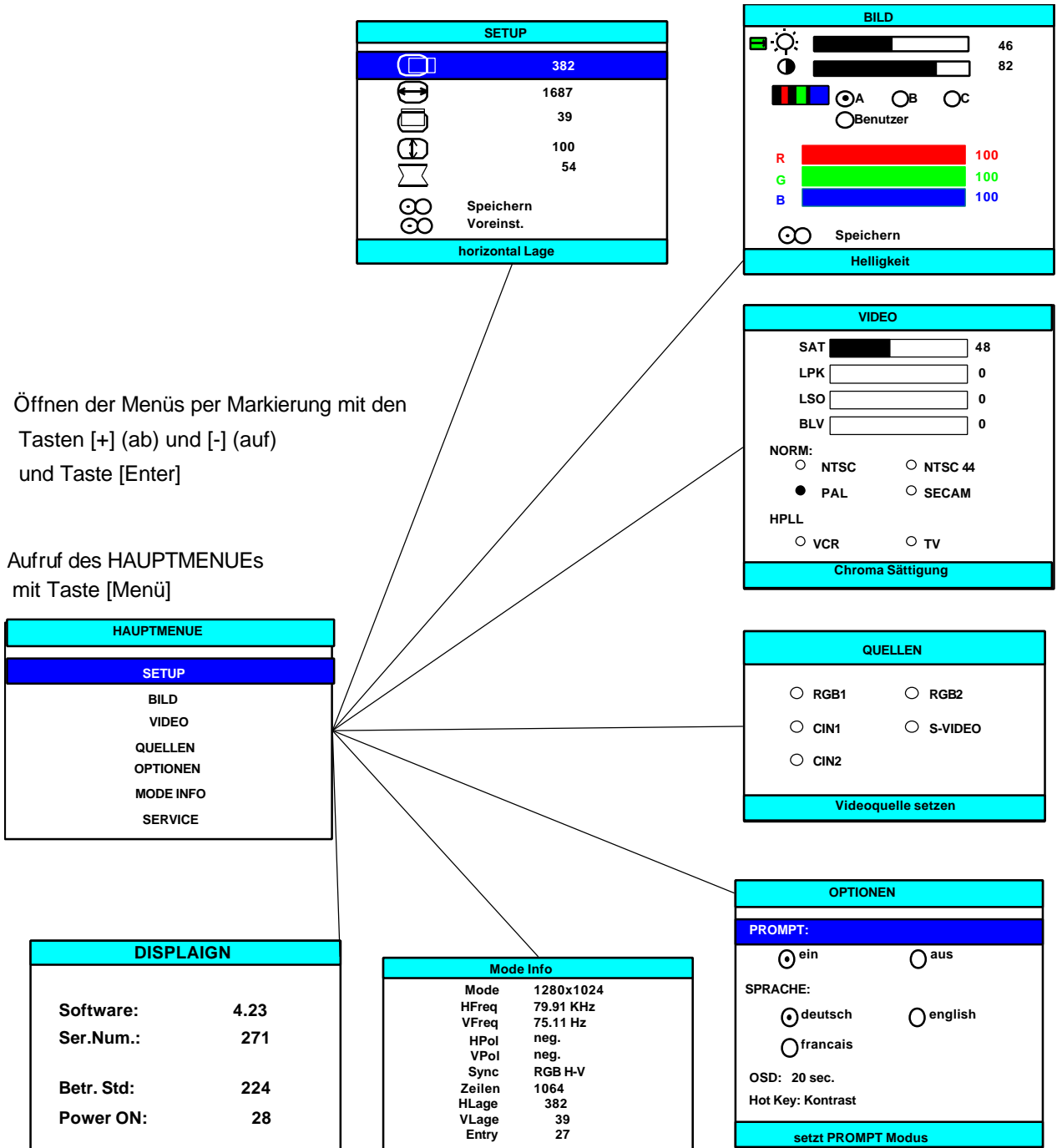
R&R GmbH Ob der Eck 4 78148 Gütenbach				Maßstab		Stück			
				IM106 Steckerbelegung					
Datum		Name							
bearb.	11.06.99	P. Seewang							
3	Belegung	18.10.99	Kr	gepr.					
2	Belegung	2.8.99	Kr						
1	Belegung	6.7.99	PS						
Zust.	Änderung	Datum	Name	21.10.1999 19:07:52		DNR9196		Blatt 1/1	

OSD-Bedienung

Struktur

Öffnen der Menüs per Markierung mit den Tasten [+] (ab) und [-] (auf) und Taste [Enter]

Aufruf des HAUPTMENÜES mit Taste [Menü]



HAUPTMENUE

SETUP

- BILD
- VIDEO
- QUELLEN
- OPTIONEN
- MODE INFO
- SERVICE

SETUP

- 382
- 1687
- 39
- 100
- 54
- Speichern
- Voreinst.

horizontal Lage

BILD

46

82

A B C

Benutzer

R 100

G 100

B 100

Speichern

Helligkeit

VIDEO

SAT 48

LPK 0

LSO 0

BLV 0

NORM:

NTSC NTSC 44

PAL SECAM

HPLL

VCR TV

Chroma Sättigung

QUELLEN

RGB1 RGB2

CIN1 S-VIDEO

CIN2

Videoquelle setzen

OPTIONEN

PROMPT:

ein aus

SPRACHE:

deutsch english

francais

OSD: 20 sec.

Hot Key: Kontrast

setzt PROMPT Modus

DISPLAIGN

Software: 4.23

Ser.Num.: 271

Betr. Std: 224

Power ON: 28

Mode Info

Mode 1280x1024

HFreq 79.91 KHz

VFreq 75.11 Hz

HPol neg.

VPol neg.

Sync RGB H-V

Zeilen 1064

HLage 382

VLage 39

Entry 27


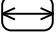
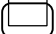

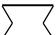


Hauptmenü

HAUPTMENUE
SETUP
BILD
VIDEO
QUELLEN
OPTIONEN
MODE INFO
SERVICE

Aufruf und Schließen des Hauptmenüs durch Drücken der Taste [Menü].

Wählen der Menüpunkte mit Tasten [+] (abwärts) und [-] (aufwärts), Öffnen des gewählten Menüpunktes durch Drücken der Taste [Enter].

Setup

SETUP	
	382
	1687
	39
	100
	54
	Speichern
	Voreinst.
horizontal Lage	

Das Menü Setup dient zur Expandierung und Positionierung des Bildes auf der Anzeigefläche des Displays.

Die Wahl der Menüpunkte erfolgt über die Cursortasten [+] und [-], durch Drücken der Taste [Enter] kann der markierte Menüpunkt geöffnet werden. Das Schließen des Menüs erfolgt durch nochmaliges Drücken der Taste [Enter].



horizontale Lage

Das Bild kann in horizontaler Richtung durch Verstellen der Werte (Drücken der Tasten [+] und [-]) verschoben werden. Sind Display- und Grafikkartenauflösung identisch, so ist für eine optimale Bildeinstellung zu beachten: das gesamte darzustellende Bild sollte die Anzeigefläche des Monitors exakt ausfüllen. Zu erkennen ist dies an den jeweils ein Pixel breiten roten Linien an den Ecken des Testbildes. Bei optimaler Ausrichtung des Bildes sind diese Linien klar sichtbar.



horizontale Größe

Das Bild kann horizontal nach rechts expandiert werden. Die Position der linken Bildkante bleibt hierbei konstant. Achten Sie bei einer 1:1-Auflösung (Display- und Grafikkartenauflösung sind identisch) darauf, daß die roten 1-Pixel-Linien an den Ecken des Testbildes sichtbar bleiben und das Testbild die gesamte Anzeigenfläche am rechten Bildrand ausfüllt.



vertikale Lage

Die Lage des darzustellenden Bildes kann nach oben und unten auf dem Display verschoben werden. Achten Sie wiederum bei der 1:1-Auflösung darauf, daß die roten 1-Pixel-Linien an den Ecken des Testbildes sichtbar sind und das Testbild die gesamte Anzeigenfläche des Displays ausfüllt.



vertikale Größe

Das Bild kann in vertikale Richtung um prozentuale Werte verzerrt werden. Der angezeigte Wert gibt dabei den Anteil der Verzerrung an. Die korrekte Expandierung erfolgt in der Regel automatisch, kann hier jedoch korrigiert werden.



Clock Phase

Hier erfolgt die Einstellung (Tasten [+] und [-]) des Abtastzeitpunktes (Schärfe).



Speichern

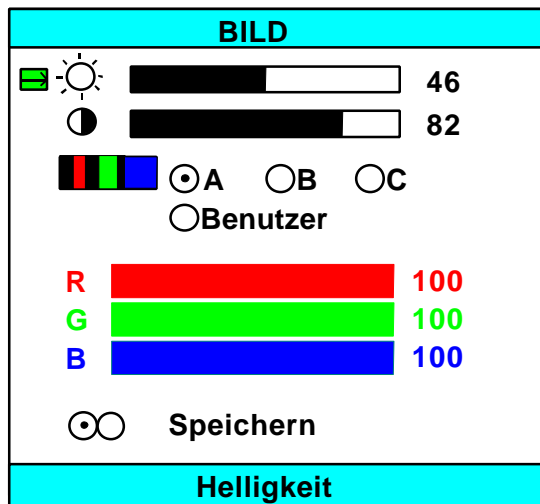
Die zuvor eingegebenen Werte können durch Drücken der Taste [+] gesichert werden, um die Daten beim nächsten Modewechsel nicht zu verlieren. Bei mehrfacher Abspeicherung eines Videomodes wird die ältere Speicherung jeweils überschrieben, so daß sie keinen neuen Speicherplatz in Anspruch nimmt. Nach erfolgter Speicherung wird der angewählte Menüpunkt mit einer Verzögerung ca. 0,5 Sek. automatisch deaktiviert. Jede andere Taste führt zum Abbruch der Aktion ohne Speichern.



Voreinstellungen

Die Grundeinstellung des Testbildes kann durch Drücken der Taste [+] wieder aufgerufen werden.

Bild



Helligkeit

Die Einstellung der Helligkeit erfolgt nach subjektiven Gesichtspunkten durch Verstellen des Wertes mit den Tasten [+] (weniger) und [-] (mehr). Ein Wert von 48 kennzeichnet die Standardeinstellung. Bei Werten kleiner 48 wird das Backlight gedimmt. Eine Erhöhung der Helligkeit wird durch einen DC-Offset der RGB-Pegel erzeugt. Somit wird dabei auch der Schwarz-Pegel des Bildes angehoben.

Kontrast

Die Einstellung des Wertes erfolgt über die Tasten [+] und [-] (siehe oben) und sollte auch hier den subjektiven Vorlieben des Benutzers angepaßt werden.

Farb-Temperatur

Das Anwählen erfolgt über die Taste [Enter]. Die optimale Einstellung ist individuell anzupassen. Der Benutzer kann zwischen drei vorgegebenen Farb-Temperatur-Kombinationen (A,B und C) wählen, oder aber eine benutzerdefinierte Kombination selbst generieren. Der jeweilige Sättigungswert der Farben kann durch Anwahl der Farben R (rot), G (grün) und B (blau) mit Taste [Enter] durch Betätigung der Tasten [+] (höhere Sättigung) und [-] (geringere Sättigung) verstellt werden.

Speichern

Die eingegebenen Einstellungen können über Anwahl dieses Menüpunktes mit Taste [+] gesichert werden (siehe Setup-Menü).

Video

VIDEO	
<input checked="" type="checkbox"/> SAT	32
LPK	2
LSO	2
BLV	2
NORM:	
<input type="checkbox"/> NTSC	<input type="checkbox"/> NTSC44
<input checked="" type="checkbox"/> PAL	<input type="checkbox"/> SECAM
HPLL:	
<input checked="" type="checkbox"/> VCR	<input type="checkbox"/> TV
Chroma Sättigung	

Optionen

OPTIONEN	
PROMPT:	
<input checked="" type="checkbox"/> ein	<input type="checkbox"/> aus
SPRACHE:	
<input checked="" type="checkbox"/> deutsch	<input type="checkbox"/> english
<input type="checkbox"/> francais	
RS232 Adresse:	0
setzt PROMPT Modus	

Prompt:

Die Mode Info erscheint bei eingeschaltetem Prompt automatisch bei jedem Videomodewechsel für kurze Zeit.

Sprache:

Spracheinstellung: zur Wahl stehen Englisch, Französisch und Deutsch.

OSD:

Dieser Menüpunkt definiert die Zeit, nach der das OSD-Menü automatisch ausgeblendet wird, falls keine Taste betätigt wurde.

HotKey (Neue Menüfunktion anstatt RS323C Adresse):

Diese Funktion wird mit den +/- Tasten ausgeführt wenn kein OSD-Fenster aktiv ist. Sie können also die am häufigsten verwendete Funktion direkt bedienen, ohne sich erst durch die OSD-Menüs arbeiten zu müssen.

Mode Info

Mode Info	
Mode	1280x1024
HFreq	79.91 KHz
VFreq	75.11 Hz
HPol	neg.
VPol	neg.
Sync	RGB H-V
Zeilen	1064
HLage	382
VLage	39
Entry	27

Informationstafel zu den Parametern des aktuellen Videomodes.

Mode:	Die angegebene Auflösung wird auf Basis der Zeilenanzahl ermittelt.
HFreq:	H-Sync-Frequenz mit einer Genauigkeit von 4 Hz
VFreq:	V-Sync-Frequenz mit einer Genauigkeit von 0,003 Hz
HPol:	H-Sync-Polarität, neg. = negativer Sync-Puls
VPol:	V-Sync-Polarität, neg. = negativer Sync-Puls
Sync:	Art der Synchronsignale (RGB H-V, composite, on GREEN)
Zeilen:	absolute Zeilenanzahl (aktiv und inaktiv) des Bildes
HLage:	horizontale Position des ersten dargestellten Pixels
VLage:	vertikale Position der ersten dargestellten Zeile
Entry:	aktueller Speicherplatz

Service

DISPLAIGN	
Software:	4.25
Ser.Num.:	271
Betr. Std:	224
Power ON:	28

Informationen zu Software-Revision, Seriennummer, Betriebsstunden und ON/OFF-Zyklen.