

R&R Relaisplatine RR-P-321

Gehäuse	offene Platine, mit Gehäuse zur Hutschienenmontage
Maße	160 x 107,5 mm
Prozessor	8 Bit μ Controller
Schnittstelle	RS485 oder RS422
Ausgänge	6 x Relaisausgänge mit 2 x Einherausgeführt auf je 4 Schraubklemmen
Stromversorgung	230V Überwachung über digitale Eingänge
Gewicht	24 V DC
Option	230g
	das selbe Modul kann ohne Controller zur einmaligen Erweiterung verwendet werden

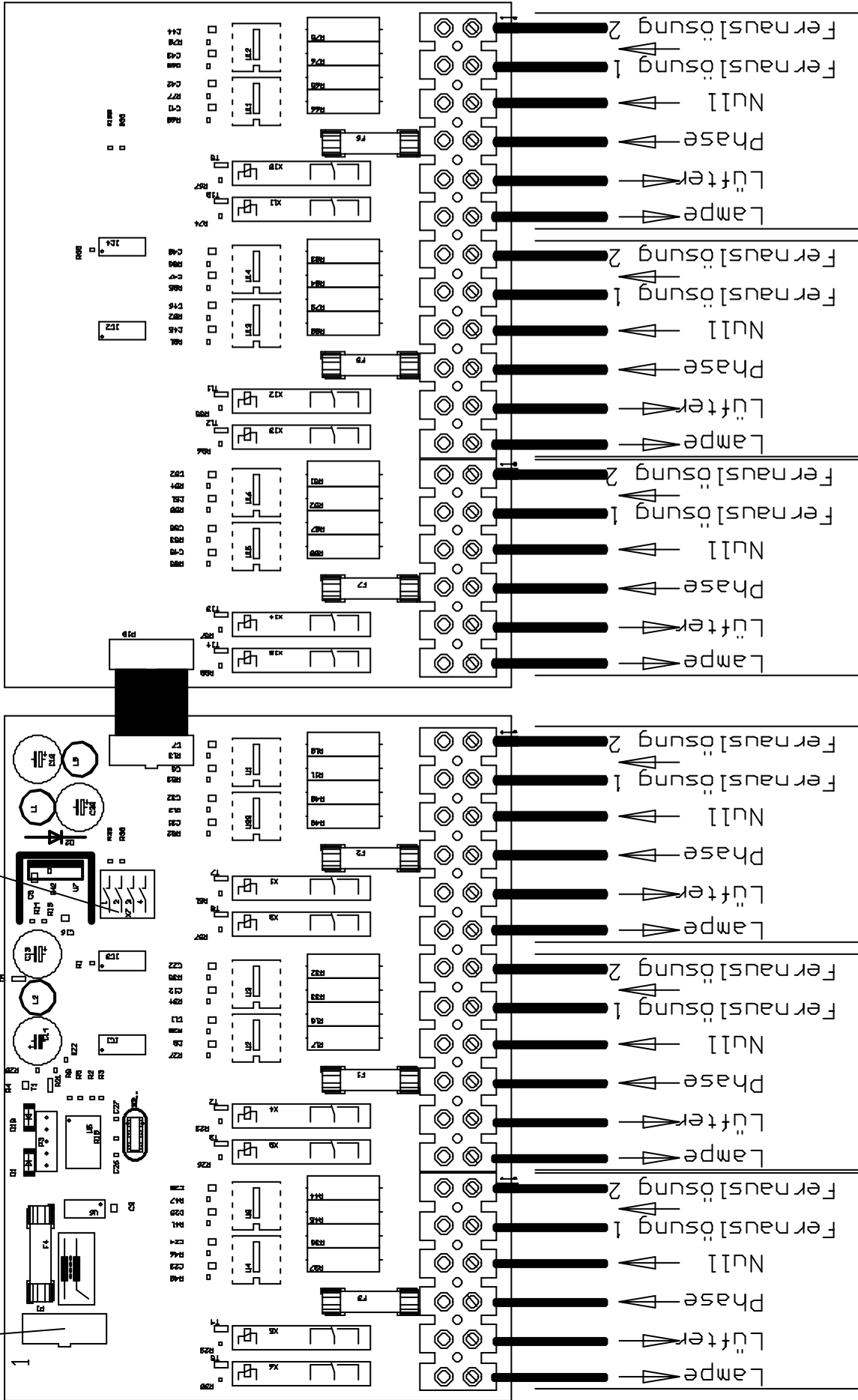
DIP-Schalter

- 1 on Bank 1..6
- 1 off Bank 7..12
- 2..4 immer on

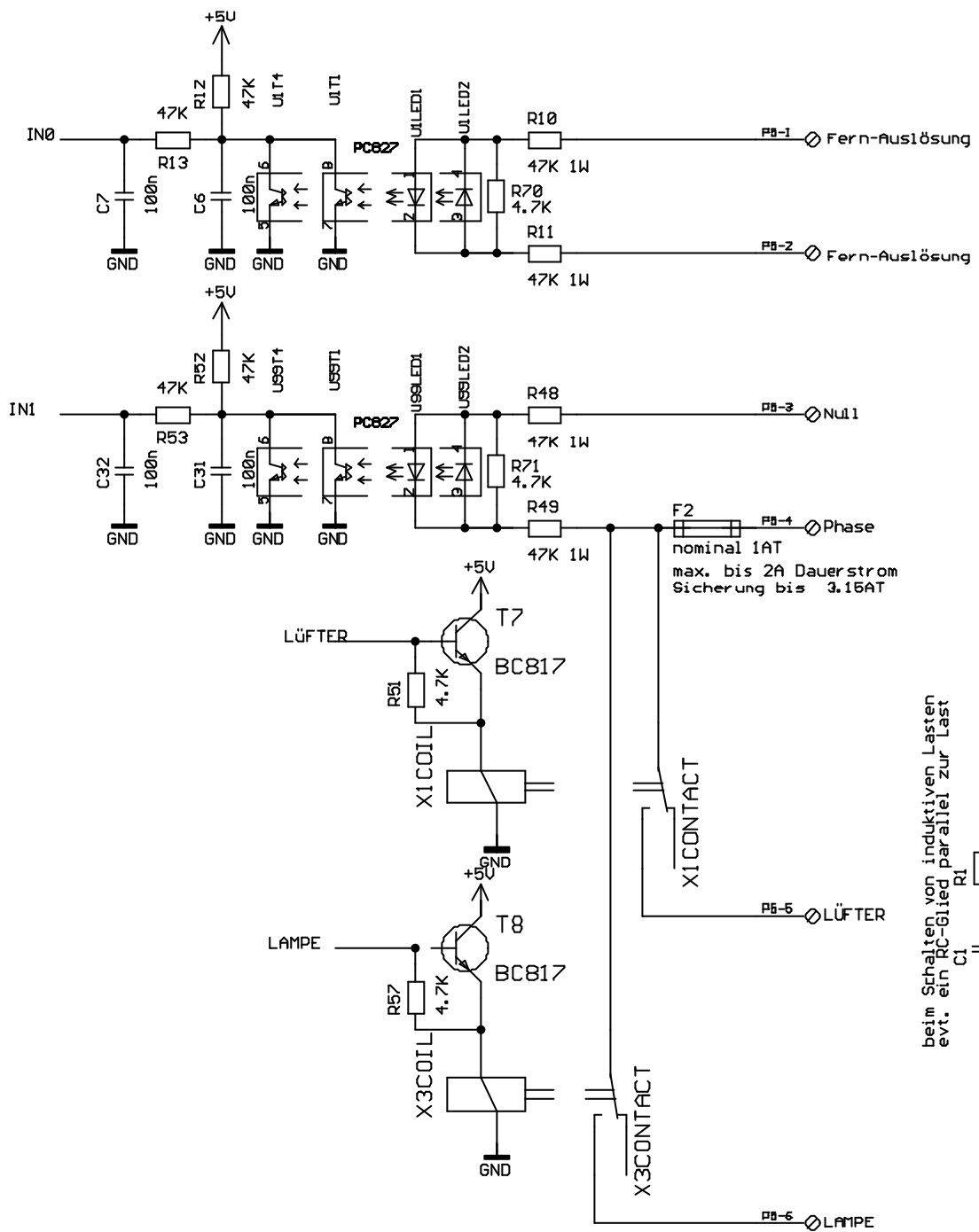
Erweiterungs-Platine

Hauptplatine

R&R bus



- Bank 1 (Bank 7)
- Bank 2 (Bank 8)
- Bank 3 (Bank 9)
- Bank 4 (Bank 10)
- Bank 5 (Bank 11)
- Bank 6 (Bank 12)



Für diese Unterlagen behalten wir uns alle Rechte vor. (DIN 34)

				R&R GmbH		Maßstab		Stück	
				Ob der Eck 4		Funktion			
				78148 Gütenbach		Platine			
				Datum		rrp321_Anschluss			
				Name		DNR			
				bearb.		Blatt 1/1			
				gepr.					
				31.05.2000 10:27:00					
Zust.	Änderung	Datum	Name						